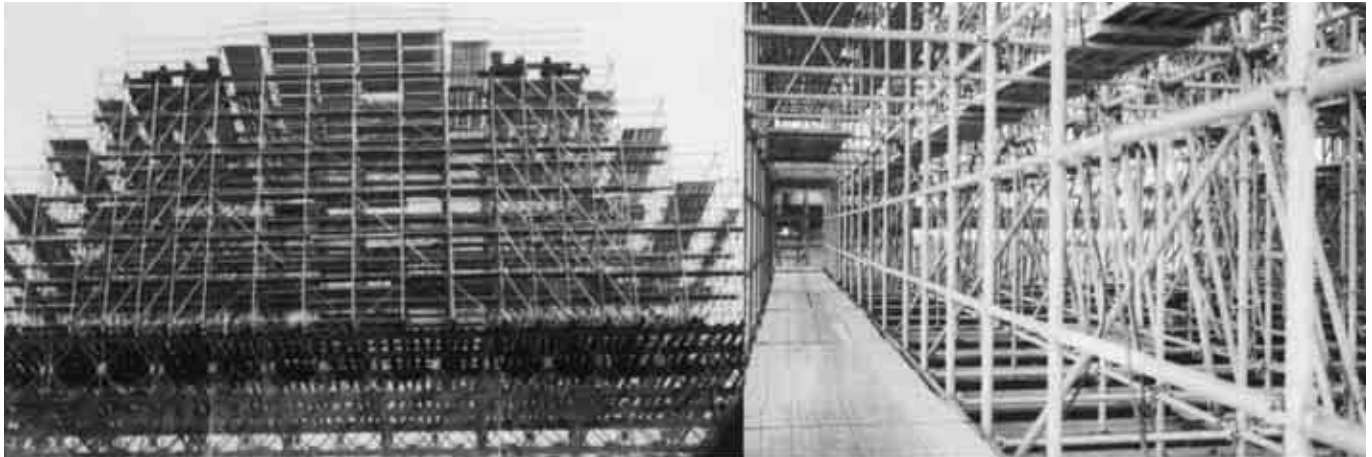


特長



◎3Sシステム

Scaffolding (足場)
Shoring (支保工) and
Structure (構造物)

三つの単語の頭文字“S”をとって名付けられたシステムでその名の通り、土木、建築、プラントをはじめ、あらゆる業界で足場工事、支保工工事、仮設スタンド等の仮設構造物として使用され、数多くの実績と高い評価を得ております。

●特長

1. 3Sシステムはワンタッチ式のクサビ式クランプで、組立・解体が早く、しかも簡単です。
2. 組立時、ハンマー以外の特殊工具の必要がなく、熟練作業員以外でも迅速、正確、確実に組立ることができます。
3. 解体後、各パーツは最小限の大きさになり、人手による運搬ができるだけでなく、保管場所のスペース、運搬費の節約ができます。
4. ドブメッキで仕上げているため、防錆性に特に優れています。

●用途

・複雑な形状を持つ構造物、困難な建築現場に

一般建築、体育館、プール、講堂、音楽ホール、競技場、アリーナ、駐車場等の足場、支保工

・重荷重、急斜面などのあらゆる土木工事現場に

サイロの足場・支保工、地下鉄、共同溝、橋梁、橋脚、下水処理場、沈埋函、高速道路上下部工

・機能美、造形美を活かして、各種イベントに

観客席、オブジェ、ディスプレイ、パビリオン、モジュール、ステージ、昇降階段

●主材料、材質

- ・ $\phi 42.7$ 水平他 ————— $\phi 42.7 \times 2.4$ STK540
- ・ VPM及びVPMSバーチカル } ————— $\phi 48.6 \times 2.4$
- ・ $\phi 48.6$ 水平他 } STK540
- ・ VPH及びVPHSバーチカル他 ————— $\phi 60.5 \times 2.4$ STK540

●許容荷重

■足場時

- ・ 3.92kN (400kg) / 1スパン

■支保工時

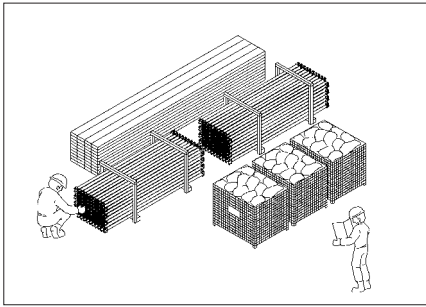
- ・ VPM及びVPMS 25.5kN (2,600kg) / 1柱(最大)
- ・ VPH及びVPHS 50.0kN (5,100kg) / 1柱(最大)
- ・ BOC (斜めブレース) 11.8kN (1,200kg) / 1本(最大)
- ・ HLL (ロングスパン水平)
- ※29.4kN (3,000kg) / 1柱
- ・ BSC02 (下部支持フレーム)
- ※26.5kN (2,700kg) / 1柱
- ・ BSF03~05 (下部支持フレーム)
- ※31.4kN (3,200kg) / 1柱

※但し、荷重を全支点到に載荷した際の許容荷重です。偏荷重をかける際は、端部のつかみ金具800kg/個とし、片側2個ずつ両端部に4個となっておりますので、片側1,600kgの端部反力で検討してください。

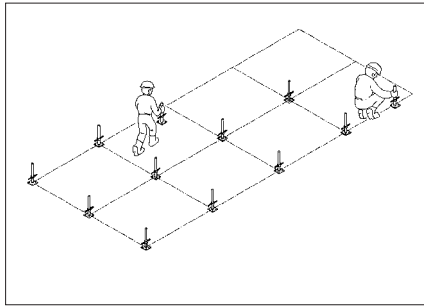
組立要領

組立、解体はハンマー1ヶで迅速、正確、確実

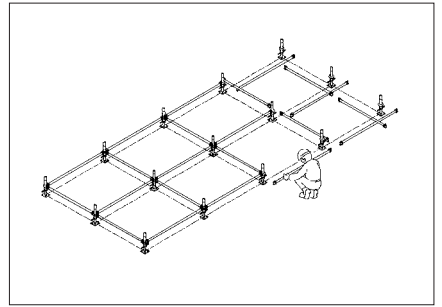
1 使用部材搬入及び数量確認。



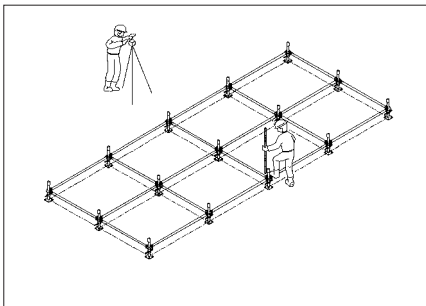
2 ジャッキベース墨出し、配置。
※あらかじめジャッキの高さは合わせておきます。



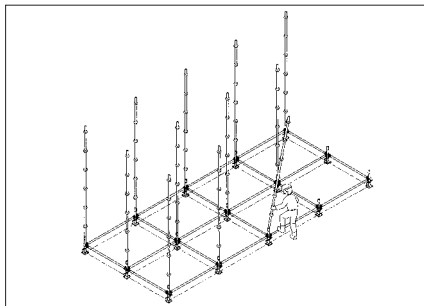
3 ベースカラー、根がらみ(水平)の取付け。
※クサビは手で差し込むだけにしておきます。



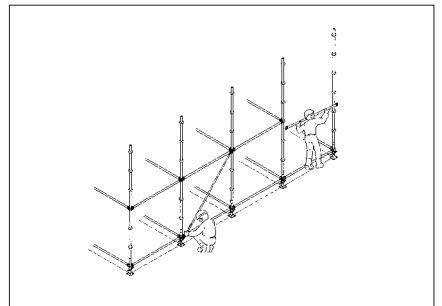
4 通りの修正及び確認、レベルの調整。



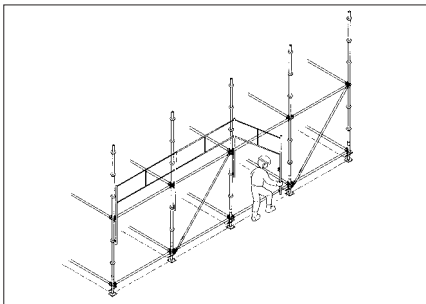
5 パーチカルの取付け。
※根がらみ(水平)のクサビ打込み。



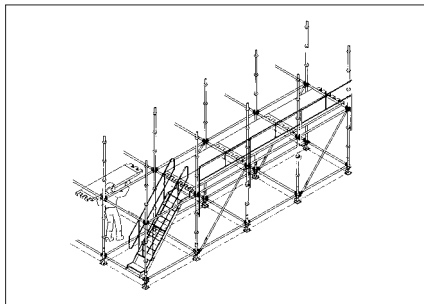
6 水平、斜めブレースの取付け。



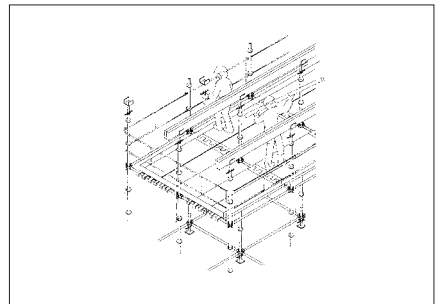
7 作業床レベルの外周に先行手すりの取付け。



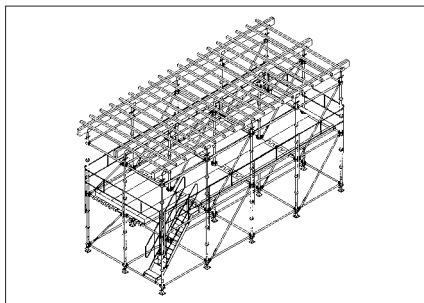
8 踏板(シルクロード)、階段の取付け。



9 大引き・根太の取付け。



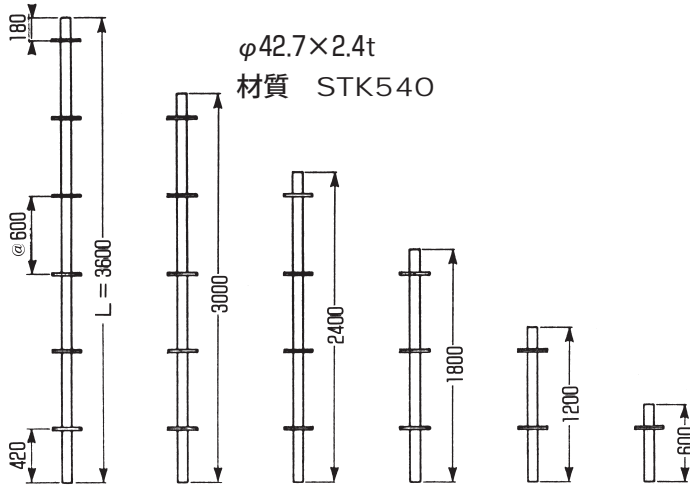
10 完成



標準部材①

φ42.7 バーチカル

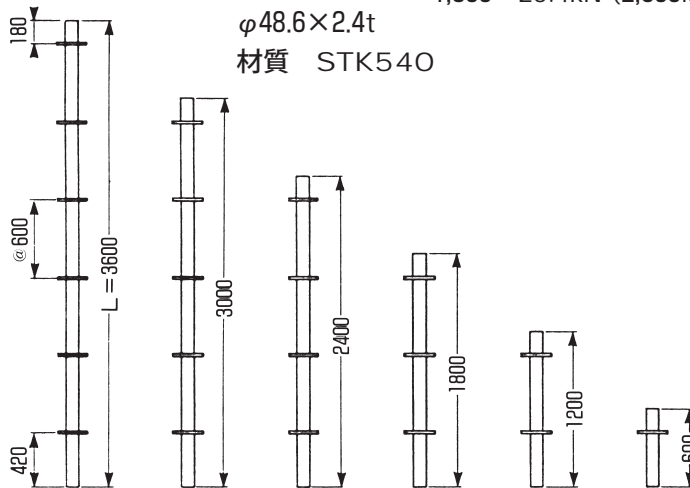
許容荷重 $\ell_k=1,800$ 16.6kN (1,700kg)



品番	L mm	重量 kg
VPL-O6	600	1.9
VPL-12	1200	3.7
VPL-18	1800	5.6
VPL-24	2400	7.4
VPL-30	3000	9.2
VPL-36	3600	11.1

φ48.6 バーチカル

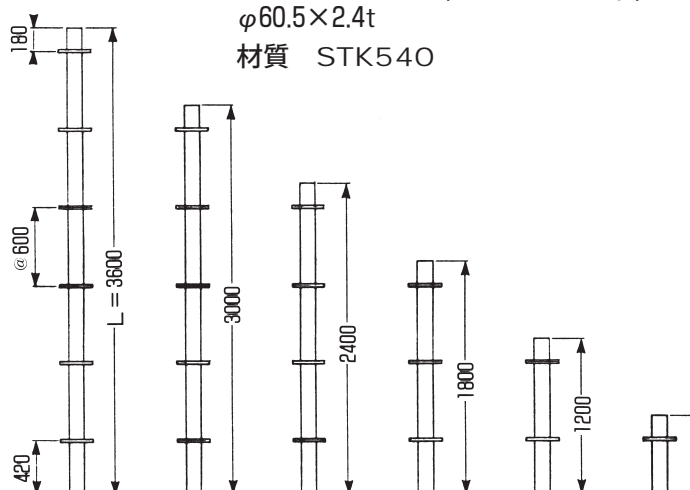
許容荷重 $\ell_k=1,200$ 49.0kN (5,000kg)
 $\ell_k=1,800$ 25.4kN (2,600kg)



品番	L mm	重量 kg
VPM-O6	600	2.1
VPM-12	1200	4.2
VPM-18	1800	6.3
VPM-24	2400	8.4
VPM-30	3000	10.5
VPM-36	3600	12.7

φ60.5 バーチカル

許容荷重 $\ell_k=1,200$ 69.8kN (7,100kg)
 $\ell_k=1,800$ 50.0kN (5,100kg)



品番	L mm	重量 kg
VPH-O6	600	2.8
VPH-12	1200	5.6
VPH-18	1800	8.3
VPH-24	2400	11.1
VPH-30	3000	13.9
VPH-36	3600	16.6

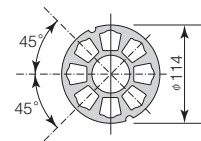
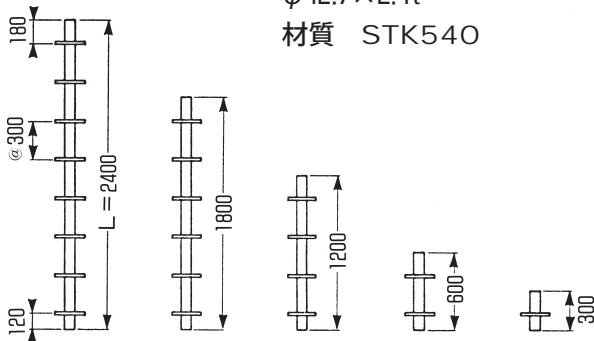
標準部材②

φ42.7S バーチカル

許容荷重 $\ell_k=1,800$ 16.6kN (1,700kg)

φ42.7×2.4t
材質 STK540

品番	L mm	重量 kg
VPLS-03	300	1.3
VPLS-06	600	2.3
VPLS-12	1200	4.5
VPLS-18	1800	6.8
VPLS-24	2400	9.0

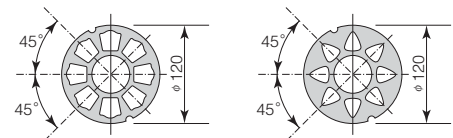
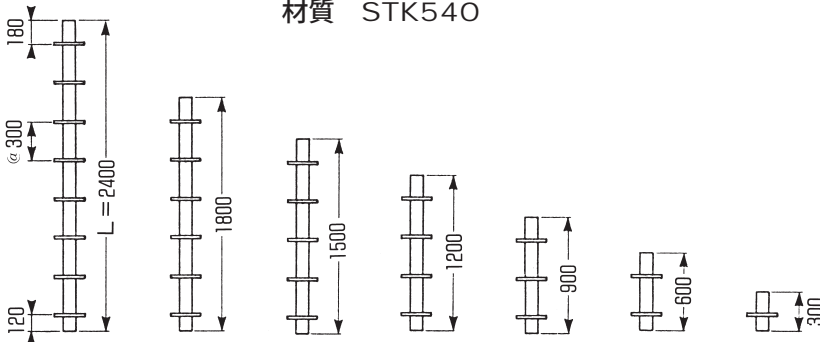


φ48.6S バーチカル

許容荷重 $\ell_k=1,200$ 49.0kN (5,000kg)
 $\ell_k=1,800$ 25.4kN (2,600kg)

φ48.6×2.4t
材質 STK540

品番	L mm	重量 kg
VPMS-03	300	1.3
VPMS-06	600	2.6
VPMS-09	900	3.8
VPMS-12	1200	5.1
VPMS-15	1500	6.4
VPMS-18	1800	7.7
VPMS-24	2400	10.2

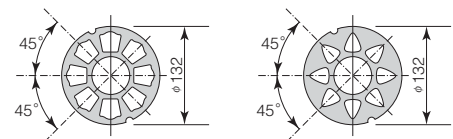
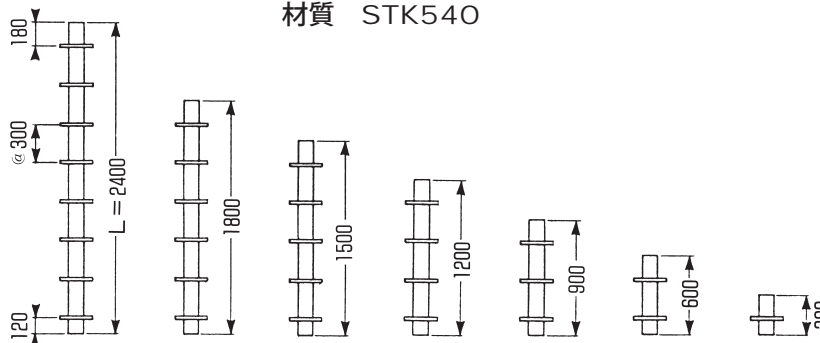


φ60.5S バーチカル

許容荷重 $\ell_k=1,200$ 69.8kN (7,100kg)
 $\ell_k=1,800$ 50.0kN (5,100kg)

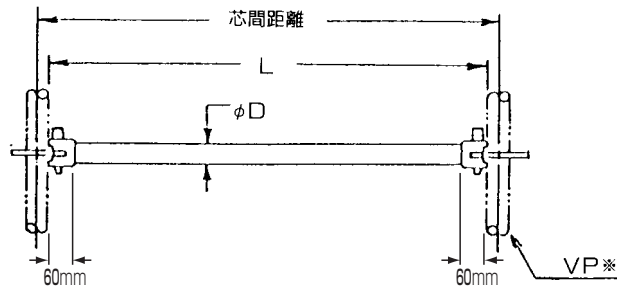
φ60.5×2.4t
材質 STK540

品番	L mm	重量 kg
VPHS-03	300	1.8
VPHS-06	600	3.5
VPHS-09	900	5.2
VPHS-12	1200	6.9
VPHS-15	1500	8.7
VPHS-18	1800	10.4
VPHS-24	2400	13.9



標準部材③

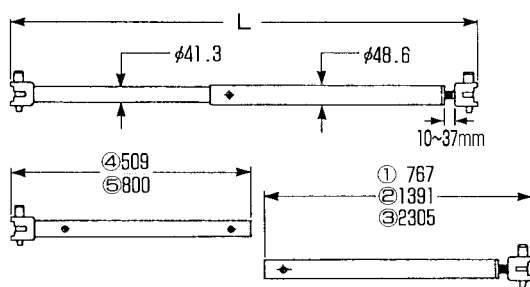
水平



材質 STK540

品番	D mm	L mm	芯間距離 mm			重量 kg	色
			VPL	VPM	VPH		
HL-0207	42.7	207	250	256	268	1.6	無
HL-0311		311	354	360	372	1.8	青
HL-0377		377	420	426	438	2.0	緑
HL-0490		490	533	539	551	2.2	赤
HL-0627		627	670	676	688	2.6	黄
HL-0844		844	887	893	905	3.1	青
HL-0857		857	900	906	918	3.2	赤
HL-1176		1176	1219	1225	1237	3.9	無
HL-1481	48.6	1481	1524	1530	1542	5.1	黄
HL-1786		1786	1829	1835	1847	5.9	緑
HL-2091		2091	2134	2140	2152	6.7	無
HL-2396		2396	2439	2445	2457	7.6	青
HL-2544		2544	2587	2593	2605	8.0	赤
HL-2701		2701	2744	2750	2762	8.4	黄
HL-3005		3005	3048	3054	3066	9.2	緑

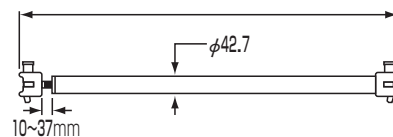
φ48.6 伸縮水平



材質 STK540

品番	L mm	組み合わせ	重量 kg
HLB-304	857	④+①	4.1
	1176		
HLB-507	1481	⑤+②	7.1
	1786		
	2091		
HLB-810	2396	⑤+③	9.6
	2544		
	2701		
	3005		

φ42.7 水平ブレース



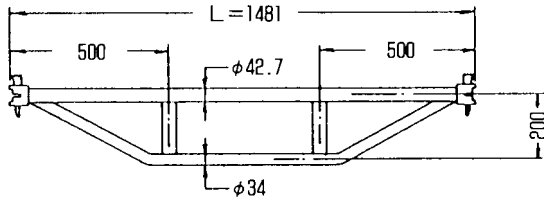
材質 STK540

品番	L mm	重量 kg
BH-310	310	1.8
BH-551	551	2.5
BH-905	905	3.3

標準部材④

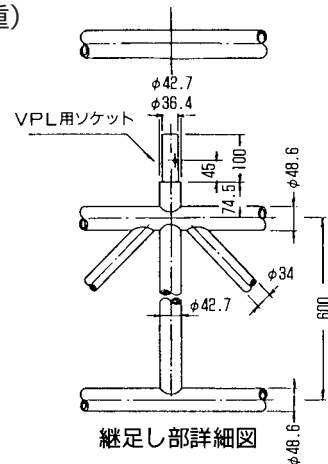
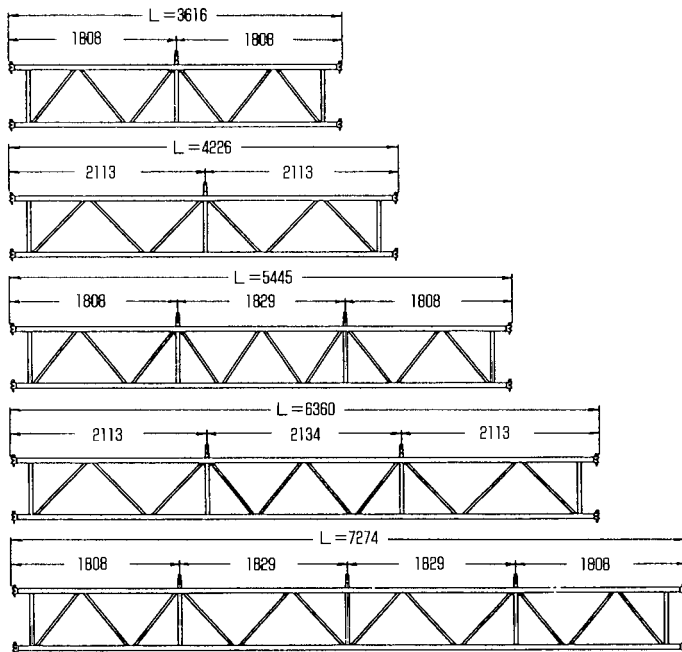
φ42.7 強力水平 許容荷重 1.6t (15.7kN) (多点荷重)

材質 STK540



品番	L mm	重量 kg
HLS-05	1481	7.5
HLS-06	1786	9.0
HLS-07	2091	10.3
HLS-08	2396	11.8
HLS-09	2701	13.0
HLS-10	3005	14.5

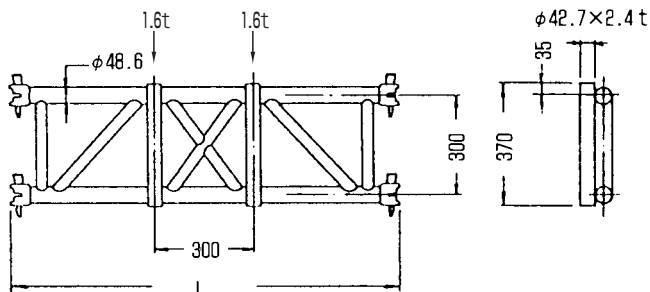
φ48.6 ロングスパン水平 許容荷重 3t (29.4kN) (多点荷重)



材質 STK540

品番	L mm	重量 kg
HLL-12	3616	32.1
HLL-14	4226	35.4
HLL-18	5445	47.5
HLL-21	6360	52.8
HLL-24	7274	61.5

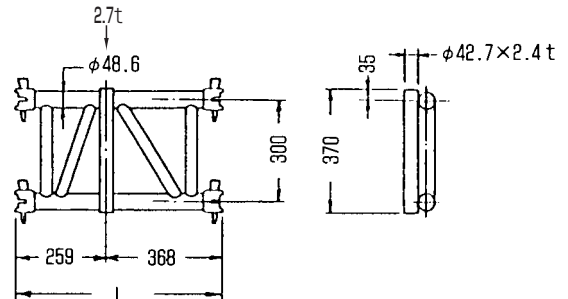
下部支持フレーム (2点支持) 許容荷重 3.2t (31.4kN)



材質 STK540

品番	L mm	重量 kg
BSF-03	857	13.3
BSF-04	1176	15.4
BSF-05	1481	17.4

下部支持フレーム (1点支持) 許容荷重 2.7t (26.5kN)



材質 STK540

品番	L mm	重量 kg
BSC-02	627	9.4

標準部材⑤

斜めブレース

ブレース寸法表

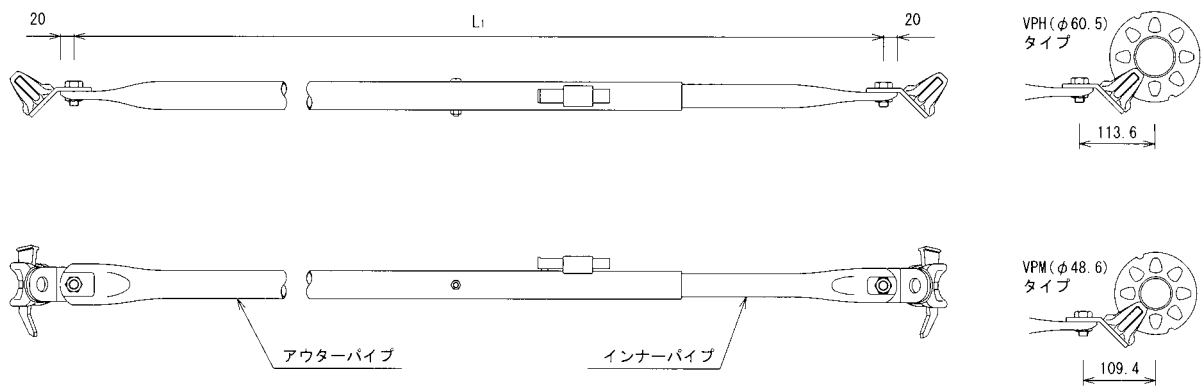
品番	調整範囲 mm	パイプ径(材質 STK400)	重量 kg	色
BOC-1209	1360~1500	φ41.0×2.4-φ34.0×2.3	6.2	赤
BOC-1212	1510~1650		6.5	無
BOC-1215	1650~1790		6.9	黄
BOC-1216	1760~1900		7.1	青
BOC-1809	1830~1970		7.3	赤
BOC-1812	1960~2100	φ48.6×2.4-φ41.0×2.4	7.6	無
BOC-1813	2060~2200		9.1	青
BOC-1815	2140~2290		9.3	黄
BOC-1818	2310~2450		9.8	緑

許容軸力 (使用荷重)

1,200kg/本 (引張・圧縮とも)
(11.8kN)

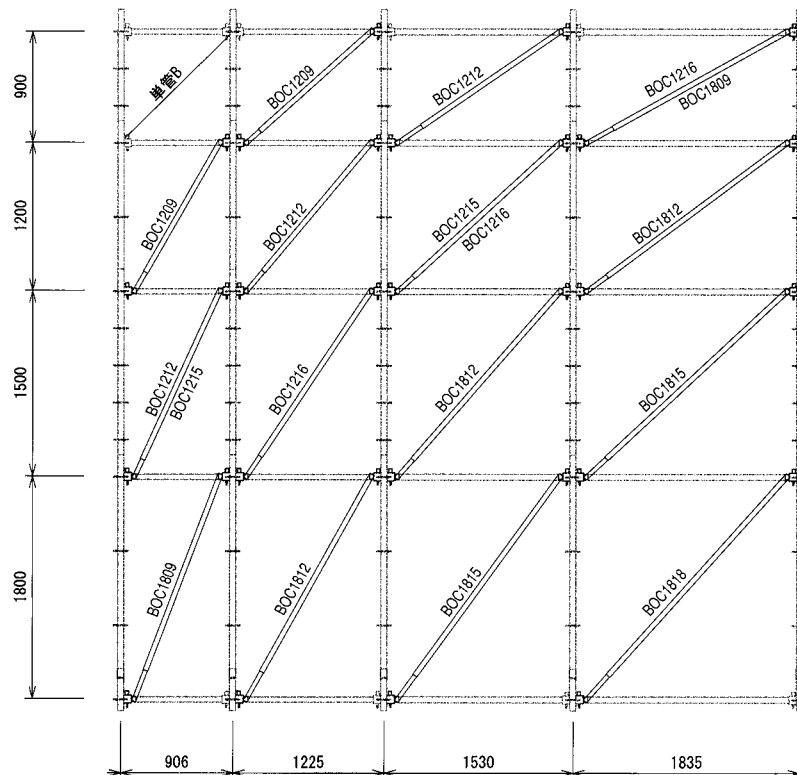
使用方法

- クサビが下側になるように取付けのこと。
- ブレース取付後、必ずクサビを打ち込みインナーパイプが固定されたことを確認すること。



斜めブレース配置例

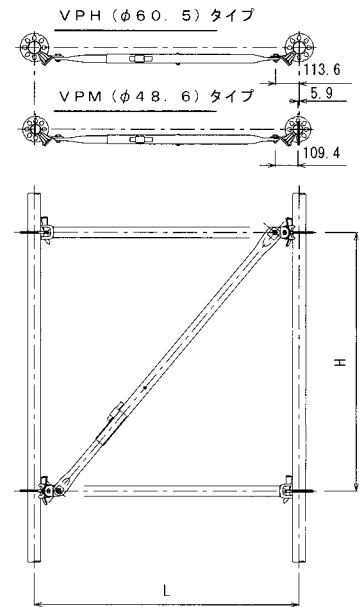
※単管B: 専用ブレースのないブレース配置スパンについては、単管ブレースを取付ける。



斜めブレース取付組合せ表

■単スパン

		HL0857	HL1176	HL1481	HL1786
L \ H	VPM	906mm	1225mm	1530mm	1835mm
	VPH	918mm	1237mm	1542mm	1847mm
300mm	VPM				BOC1212
	VPH				
600mm	VPM			BOC1209	BOC1215
	VPH				
900mm	VPM		BOC1209	BOC1212	BOC1216
	VPH				
1200mm	VPM	BOC1209	BOC1212	BOC1215 (BOC1216)	BOC1812
	VPH				
1500mm	VPM	BOC1212	BOC1216	BOC1812	BOC1815
	VPH	BOC1215			
1800mm	VPM	BOC1809	BOC1812	BOC1815	BOC1818
	VPH				



※表中の()はSバーチカル使用時不可、空白欄は単管ブレースとする。

■2スパン

		HL0377×2	HL0490×2	HL0627×2	HL0857×2
L \ H	VPM	852mm	1078mm	1352mm	1812mm
	VPH	876mm	1102mm	1376mm	1836mm
300mm	VPM				BOC1212
	VPH				
600mm	VPM				(BOC1215)
	VPH				
900mm	VPM			BOC1209	BOC1216
	VPH				
1200mm	VPM				
	VPH				
1500mm	VPM		BOC1215	BOC1809	BOC1815
	VPH				
1800mm	VPM	(BOC1809)	(BOC1812)	(BOC1813)	(BOC1818)
	VPH				

■3スパン

		HL0311×3	HL0377×3	HL0490×3	HL0627×3
L \ H	VPM	1080mm	1278mm	1617mm	2028mm
	VPH	1116mm	1314mm	1653mm	2064mm
300mm	VPM			BOC1209	
	VPH				
600mm	VPM			BOC1212	BOC1809
	VPH				
900mm	VPM				
	VPH				
1200mm	VPM	(BOC1209)	(BOC1212)	BOC1216	BOC1813 BOC1815
	VPH				
1500mm	VPM			BOC1812	BOC1818
	VPH				
1800mm	VPM				
	VPH				

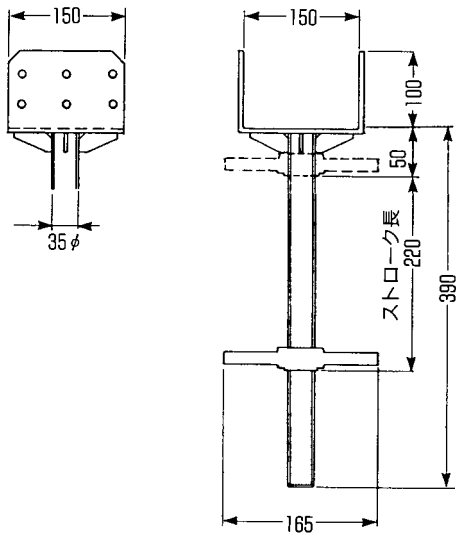
■複合スパン

		HL0377+0627	HL0490+0627	HL0377+0857	HL0490+0857	HL0627+0857	HL0377+1176	HL0490+1176	HL0627+1176
L \ H	VPM	1102mm	1215mm	1332mm	1445mm	1582mm	1651mm	1764mm	1901mm
	VPH	1126mm	1239mm	1356mm	1469mm	1606mm	1675mm	1788mm	1925mm
300mm	VPM					BOC1209	BOC1209	BOC1212	BOC1215
	VPH								
600mm	VPM				BOC1209	(BOC1209)	BOC1212	BOC1215	BOC1216
	VPH								
900mm	VPM					BOC1812	BOC1215		
	VPH								
1200mm	VPM	BOC1209		(BOC1212)	BOC1215	BOC1216	(BOC1809)	(BOC1809)	BOC1812
	VPH								
1500mm	VPM			BOC1809				BOC1813	
	VPH								
1800mm	VPM		(BOC1812)			BOC1815			
	VPH								

標準部材⑥

大引受ジャッキ

(φ42.7用)



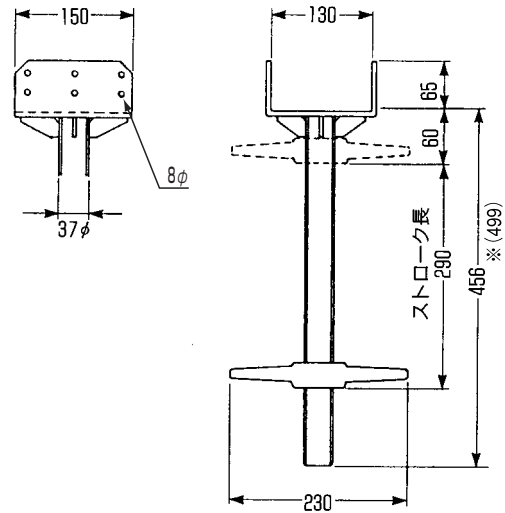
品番	重量 kg
NA-752H	5.1

(オクタゴン下部支持フレーム用)

大引受ジャッキ

※ジャッキ長が499mmの場合もございます。

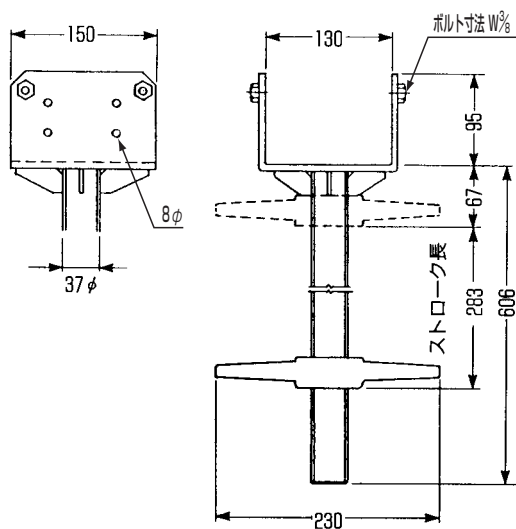
(φ48.6・φ60.5兼用)



品番	重量 kg
UH-056	7.7

大引受ジャッキ

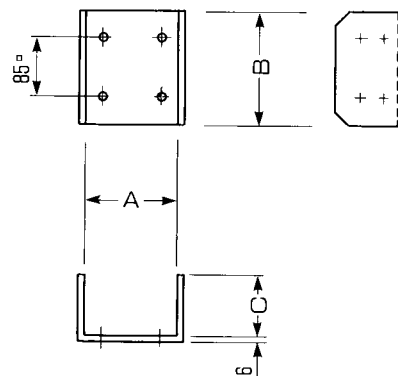
(φ48.6・φ60.5兼用)



品番	重量 kg
UJ-01	8.0

Uヘッド

(大引受金具)



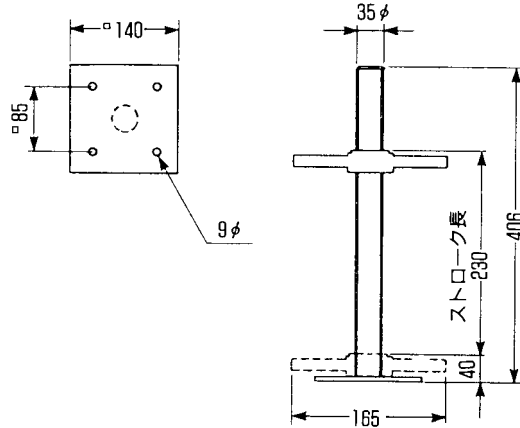
品番	A mm	B mm	C mm	重量 kg
U-01	120	150	80	1.7
U-02	130	120	100	1.7

※SJBH-20Aに皿BN、M10×25L4本にて固定

標準部材⑦

ジャッキベース

(φ42.7用)

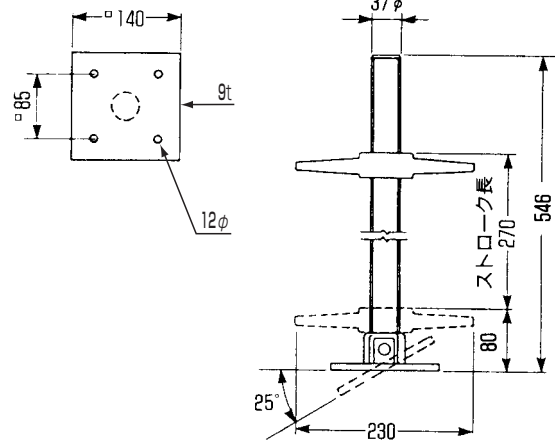


品番	重量 kg
NA-752	3.8

仮設工業会認定品

スイベル ジャッキベース

(φ48.6・φ60.5兼用)

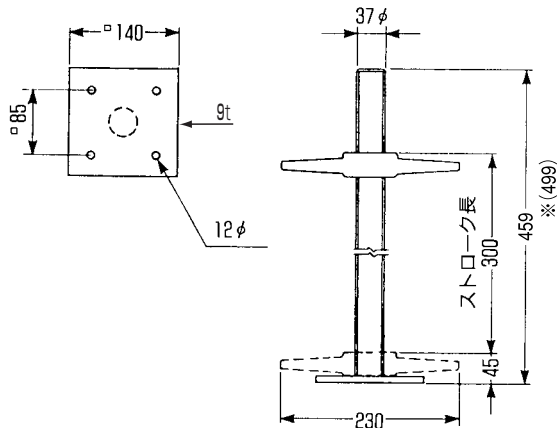


品番	重量 kg
BSJ-01	6.6

ジャッキベース

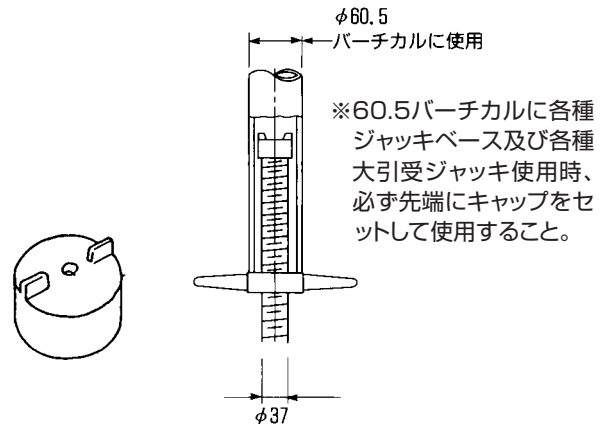
※ジャッキ長が499mmの場合もございます。

(φ48.6・φ60.5兼用)



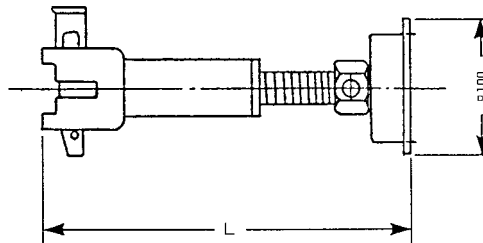
品番	重量 kg
SJBH-20A	6.0

キャップ



品番	重量 kg
SJC-01	0.2

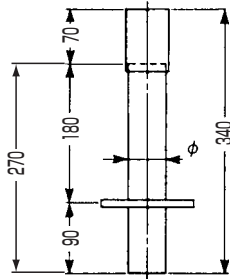
水平ジャッキ



品番	L mm	重量 kg
AJ-01	215~270	2.5
AJ-02	250~335	3.2
AJ-03	315~400	3.3
AJ-04	370~455	3.5

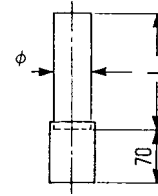
標準部材⑧

ベースカラー



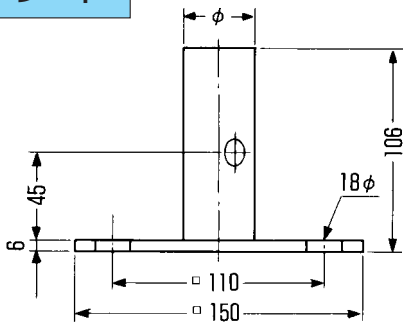
品番	φ mm	重量 kg
BC-01	42.7	1.3
BC-02	48.6	1.5
BC-03	60.5	2.0

ベースカラー(上部調整用)



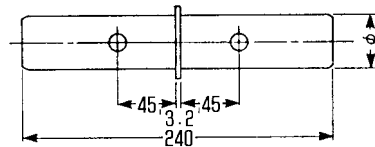
品番	φ mm	L mm	重量 kg
BC-100M	48.6	100	0.5
BC-150M		150	0.6
BC-200M		200	0.8
BC-100H	60.5	100	0.6
BC-150H		150	0.8
BC-200H		200	1.0

ベースプレート



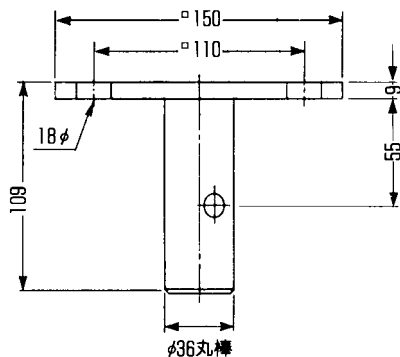
品番	φ mm	パーティカル	重量 kg
BP-01	36.4	42.7	1.3
BP-02	42.7	48.6	1.4
BP-03	54.0	60.5	1.4

カップリングピン



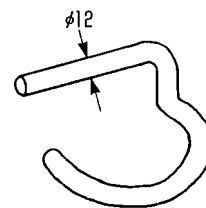
品番	φ mm	パーティカル	重量 kg
CP-01	36.4	42.7	0.5
CP-02	41.3	48.6	0.6
CP-03	54.0	60.5	0.8

ベースプレート(吊足場用)



品番	パーティカル	重量 kg
BPH-01	42.7	2.3

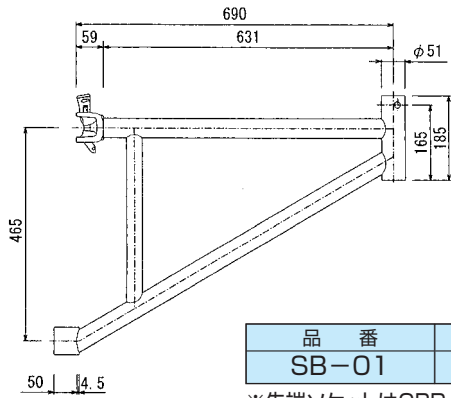
ピグテイルピン



品番	摘要パーティカル	重量 kg
LP-02	42.7, 48.6	0.2
LP-03	60.5	0.2

標準部材⑨

サイドブラケット

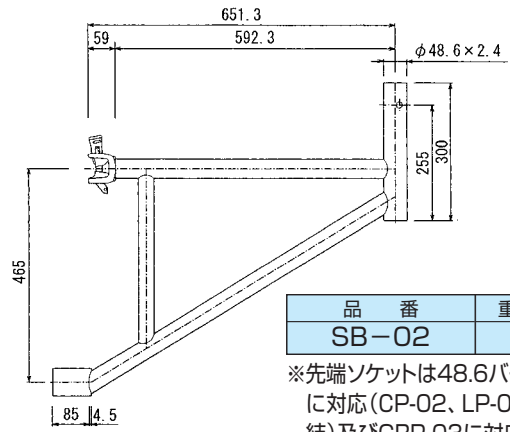


品番	重量 kg
SB-01	5.5

※先端ソケットはGRP-01に対応

材質 STK540

サイドブラケット

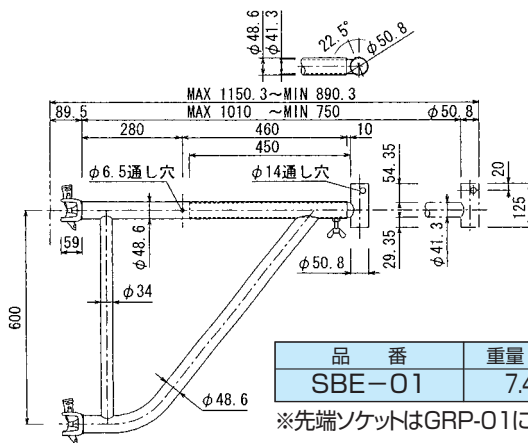


品番	重量 kg
SB-02	5.9

※先端ソケットは48.6バーチカルに対応 (CP-02、LP-02にて連結) 及びGRP-03に対応

材質 STK540

伸縮サイドブラケット

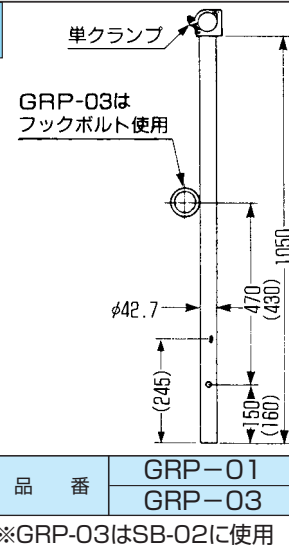


品番	重量 kg
SBE-01	7.4

※先端ソケットはGRP-01に対応

材質 STK540

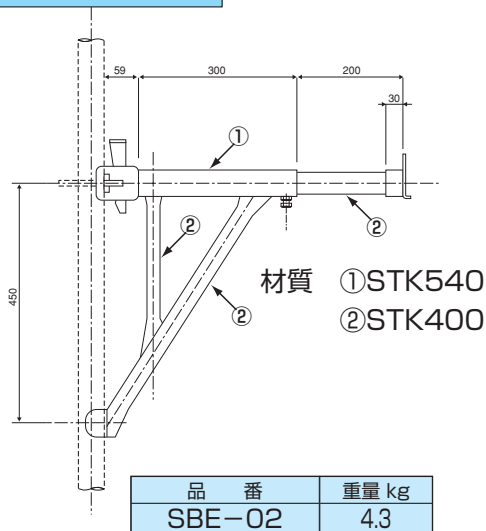
手摺柱



品番	GRP-01	GRP-03

※GRP-03はSB-02に使用

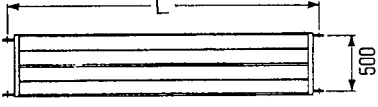
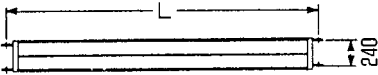
伸縮サイドブラケット



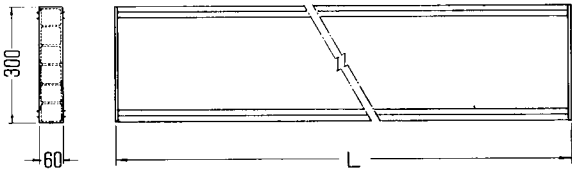
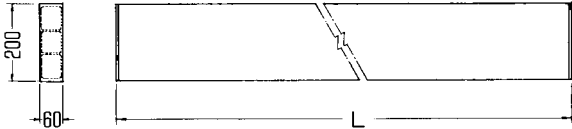
材質 ①STK540
②STK400

品番	重量 kg
SBE-02	4.3

標準部材⑩

鋼製踏板	許容荷重 400kg(等分布)・200kg(中央集中) (3.9kN) (2.0kN)	<table border="1"> <thead> <tr> <th>品番</th> <th>L mm</th> <th>重量 kg</th> </tr> </thead> <tbody> <tr><td>SD-0650</td><td>670~688</td><td>4.5</td></tr> <tr><td>SD-0950</td><td>906~924</td><td>6.3</td></tr> <tr><td>SD-1250</td><td>1219~1237</td><td>13.0</td></tr> <tr><td>SD-1550</td><td>1524~1542</td><td>15.0</td></tr> <tr><td>SD-1850</td><td>1829~1847</td><td>18.5</td></tr> </tbody> </table>	品番	L mm	重量 kg	SD-0650	670~688	4.5	SD-0950	906~924	6.3	SD-1250	1219~1237	13.0	SD-1550	1524~1542	15.0	SD-1850	1829~1847	18.5
品番	L mm	重量 kg																		
SD-0650	670~688	4.5																		
SD-0950	906~924	6.3																		
SD-1250	1219~1237	13.0																		
SD-1550	1524~1542	15.0																		
SD-1850	1829~1847	18.5																		
		※SD-0950はVPLには使用不可																		
鋼製踏板	許容荷重 200kg(等分布)・100kg(中央集中) (2.0kN) (1.0kN)	<table border="1"> <thead> <tr> <th>品番</th> <th>L mm</th> <th>重量 kg</th> </tr> </thead> <tbody> <tr><td>SD-0925</td><td>906~924</td><td>3.8</td></tr> <tr><td>SD-1225</td><td>1219~1237</td><td>7.0</td></tr> <tr><td>SD-1525</td><td>1524~1542</td><td>8.5</td></tr> <tr><td>SD-1825</td><td>1829~1847</td><td>10.5</td></tr> </tbody> </table>	品番	L mm	重量 kg	SD-0925	906~924	3.8	SD-1225	1219~1237	7.0	SD-1525	1524~1542	8.5	SD-1825	1829~1847	10.5			
品番	L mm	重量 kg																		
SD-0925	906~924	3.8																		
SD-1225	1219~1237	7.0																		
SD-1525	1524~1542	8.5																		
SD-1825	1829~1847	10.5																		
		※SD-0925はVPLには使用不可																		

標準部材⑪

NSアルボード	$I_x = 1107.6 \text{ cm}^4$ $Z_x = 74.3 \text{ cm}^3$ $f_b = 1380 \text{ kg/cm}^2$ $E = 7 \times 10^5 \text{ kg/cm}^2$	NSライトビーム	$I_x = 1018 \text{ cm}^4$ $Z_x = 101.8 \text{ cm}^3$ $f_b = 1380 \text{ kg/cm}^2$ $E = 7 \times 10^5 \text{ kg/cm}^2$																																																	
																																																				
材質 A6N01S-T5		材質 A6N01S-T5																																																		
<table border="1"> <thead> <tr> <th>品番</th> <th>L mm</th> <th>重量 kg</th> </tr> </thead> <tbody> <tr><td>60C×1M</td><td>1000</td><td>4.3</td></tr> <tr><td>60C×1.5M</td><td>1500</td><td>6.5</td></tr> <tr><td>60C×2M</td><td>2000</td><td>8.6</td></tr> <tr><td>60C×2.5M</td><td>2500</td><td>10.7</td></tr> <tr><td>60C×3M</td><td>3000</td><td>12.9</td></tr> <tr><td>60C×3.67M</td><td>3670</td><td>16.0</td></tr> <tr><td>60C×4M</td><td>4000</td><td>17.1</td></tr> </tbody> </table>	品番	L mm	重量 kg	60C×1M	1000	4.3	60C×1.5M	1500	6.5	60C×2M	2000	8.6	60C×2.5M	2500	10.7	60C×3M	3000	12.9	60C×3.67M	3670	16.0	60C×4M	4000	17.1	<table border="1"> <thead> <tr> <th>品番</th> <th>L mm</th> <th>重量 kg</th> </tr> </thead> <tbody> <tr><td>NSライトビーム 0.906M</td><td>906</td><td>4.6</td></tr> <tr><td>NSライトビーム 1.225M</td><td>1225</td><td>6.1</td></tr> <tr><td>NSライトビーム 1.53M</td><td>1530</td><td>7.6</td></tr> <tr><td>NSライトビーム 1.835M</td><td>1835</td><td>9.1</td></tr> <tr><td>NSライトビーム 2.45M</td><td>2450</td><td>12.1</td></tr> <tr><td>NSライトビーム 3.06M</td><td>3060</td><td>15.0</td></tr> <tr><td>NSライトビーム 3.67M</td><td>3670</td><td>18.0</td></tr> <tr><td>NSライトビーム 4M</td><td>4000</td><td>19.6</td></tr> </tbody> </table>	品番	L mm	重量 kg	NSライトビーム 0.906M	906	4.6	NSライトビーム 1.225M	1225	6.1	NSライトビーム 1.53M	1530	7.6	NSライトビーム 1.835M	1835	9.1	NSライトビーム 2.45M	2450	12.1	NSライトビーム 3.06M	3060	15.0	NSライトビーム 3.67M	3670	18.0	NSライトビーム 4M	4000	19.6
品番	L mm	重量 kg																																																		
60C×1M	1000	4.3																																																		
60C×1.5M	1500	6.5																																																		
60C×2M	2000	8.6																																																		
60C×2.5M	2500	10.7																																																		
60C×3M	3000	12.9																																																		
60C×3.67M	3670	16.0																																																		
60C×4M	4000	17.1																																																		
品番	L mm	重量 kg																																																		
NSライトビーム 0.906M	906	4.6																																																		
NSライトビーム 1.225M	1225	6.1																																																		
NSライトビーム 1.53M	1530	7.6																																																		
NSライトビーム 1.835M	1835	9.1																																																		
NSライトビーム 2.45M	2450	12.1																																																		
NSライトビーム 3.06M	3060	15.0																																																		
NSライトビーム 3.67M	3670	18.0																																																		
NSライトビーム 4M	4000	19.6																																																		

標準部材⑫

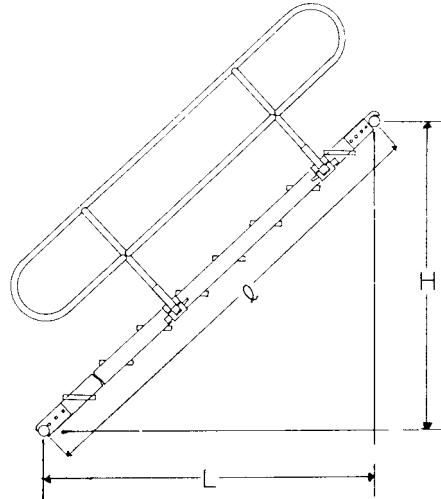
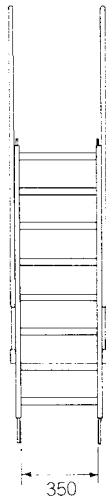
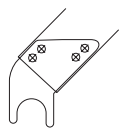
ライトラダー(アルミ合金製階段)

LL本体、LL手摺、LL本体Nタイプ

特長

- アルミ合金製で軽量なため1人で持ち運びができます。
- 手摺を本体にワンタッチで取付けられる階段です。
- 上下フックはボルトセットですべてのサイズに適合します。
(インチ・ミリ・3S)

注) 下部フックの立ちあがったライトラダーNタイプもあります。



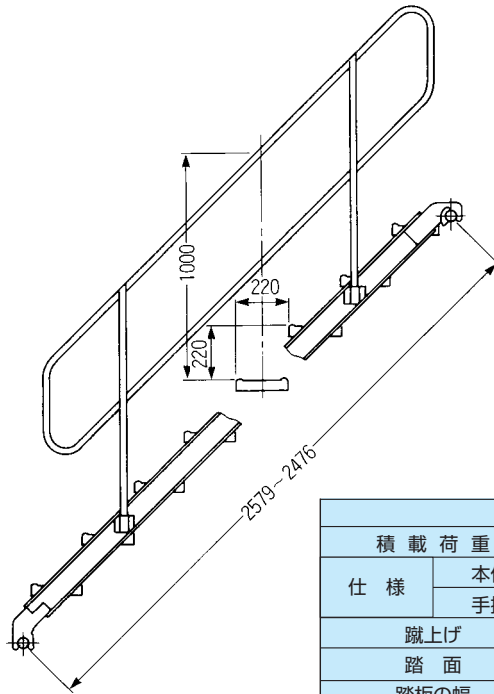
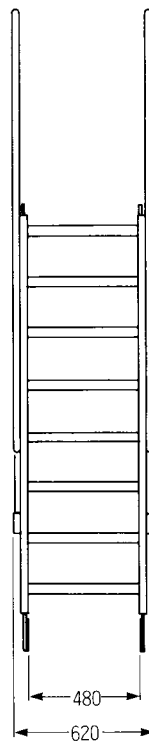
仕様

積載荷重	250kg	
自重	本体	9.5kg
	手摺	5kg(1ヶ)
蹴上げ	190mm	
踏面	180mm	
踏巾板	350mm	

適用寸法リスト

	L	H	ℓ	φD
枠	1800	1700	2476	φ42.7
	1829	1725	2514	
オクタゴン	1829	1800	2566	φ42.7
	1835		2570	
オメガ	1847	1800	2579	φ48.6
	1829		2566	
	1841		2575	

フライングラダー



仕様

積載荷重	400kg (200kg/1 Step)	
仕様	本体	18kg
	手摺	10kg (2ヶ)
蹴上げ	220mm	
踏面	220mm	
踏板の幅	480mm	

適用足場	3S-VPL	3S-VPM	3S-VPH	3SオメガVPH	建わく (ミリサイズ)	建わく (インチサイズ)
	3SオメガVPM					
階段幅×高さ (mm)						
型式	FL-01	FL-02	FL-03	FL-04	FL-05	FL-06

標準部材⑬

ユニバーサルタラップ (傾斜自在階段)

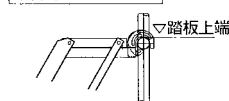
作業性と安全性を考慮した多用途アルミタラップ

取付角度が自在に設定でき高い汎用性と安全性を確保した新型アルミタラップです。

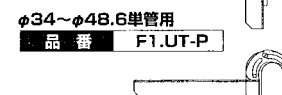
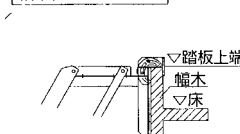
1. 取付角度が自在に設定できます (30°~60°)
2. アルミ合金製で軽量、1人で取り付け可能
3. 角度の調整が簡単に行えます
(手すりが鉛直になればステップは水平になります)
4. 取付金具にロック機構を装備、安全で安心
5. 手すりユニットが装着できます (07型を除く)
6. 取付金具の変更により様々な機材への取付が可能です
7. 最上段が踏み場になっています

■各種アタッチメント

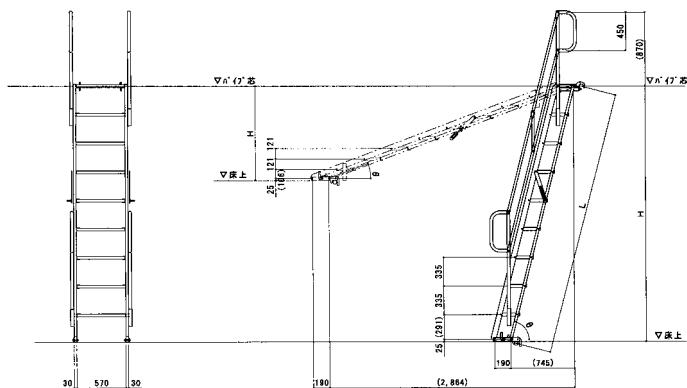
■各種取付金具



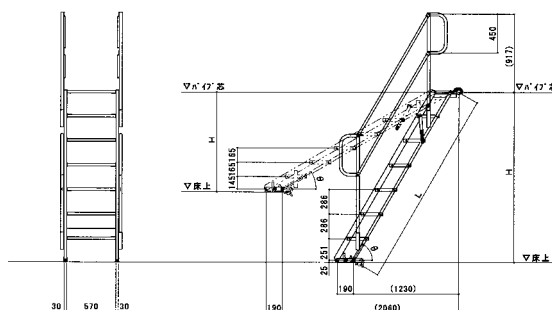
■幅木状アタッチメント



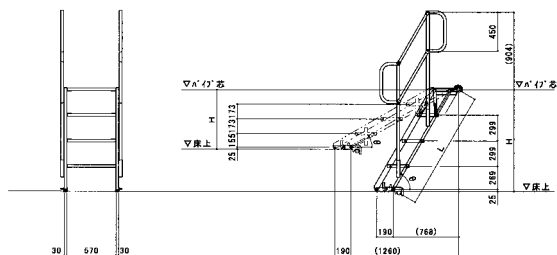
30型



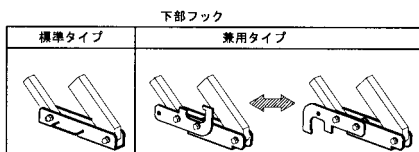
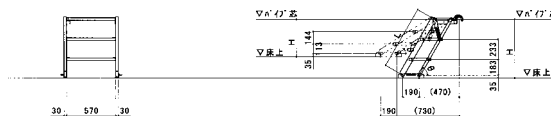
20型



12型



07型 ※07型には手すりはありません。



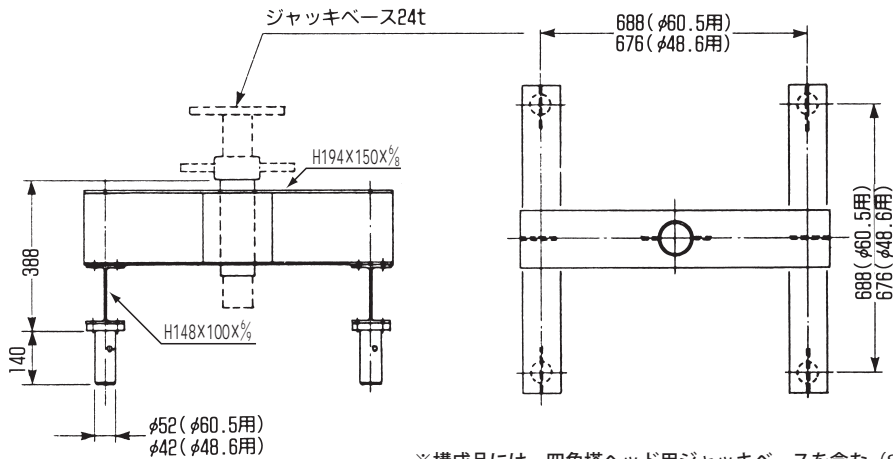
07型は標準タイプのみ、30型は兼用タイプのみ
12型、20型は両タイプがございます。

		07型	12型	20型	30型
自重	本体	7.5kg	15.0kg	22.5kg	28.5kg
	手摺	—	3.6kg/片側	4.5kg/片側	5.0kg/片側
高さ(H)		434mm~684mm	705mm~1197mm	1167mm~1998mm	1098mm~2990mm
支持間隔(L)		750mm	1380mm	2315mm	3105mm
使用角度(θ)		30°~60°			20°~75°
踏み板有効巾		570mm			
許容荷重		250kg (2.45kN)			

標準部材⑭

四角塔ヘッド

許容荷重 196kN (20t)



ボルトは販売品

M12X40L・W・SW・N (F8T)

H鋼止め用8本

M12X45L・W・SW・N (F8T)

ピン止め用16本

※構成品には、四角塔ヘッド用ジャッキベースを含む (SHJ-01)

品番	重量 kg
SH-01	120
SH-02	124

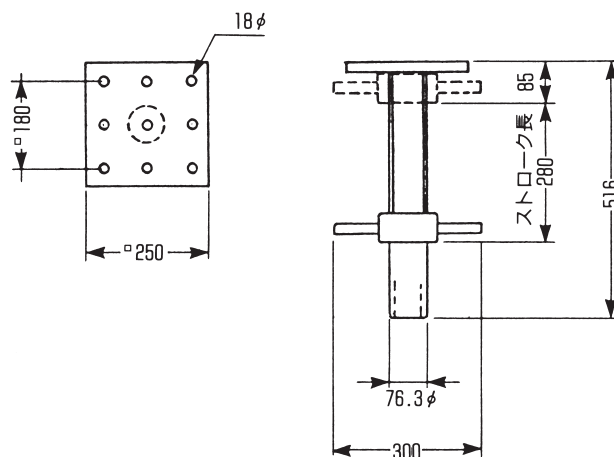
(オクタゴン用)

φ48.6バーチカル用

φ60.5バーチカル用

四角塔ヘッド用ジャッキベース

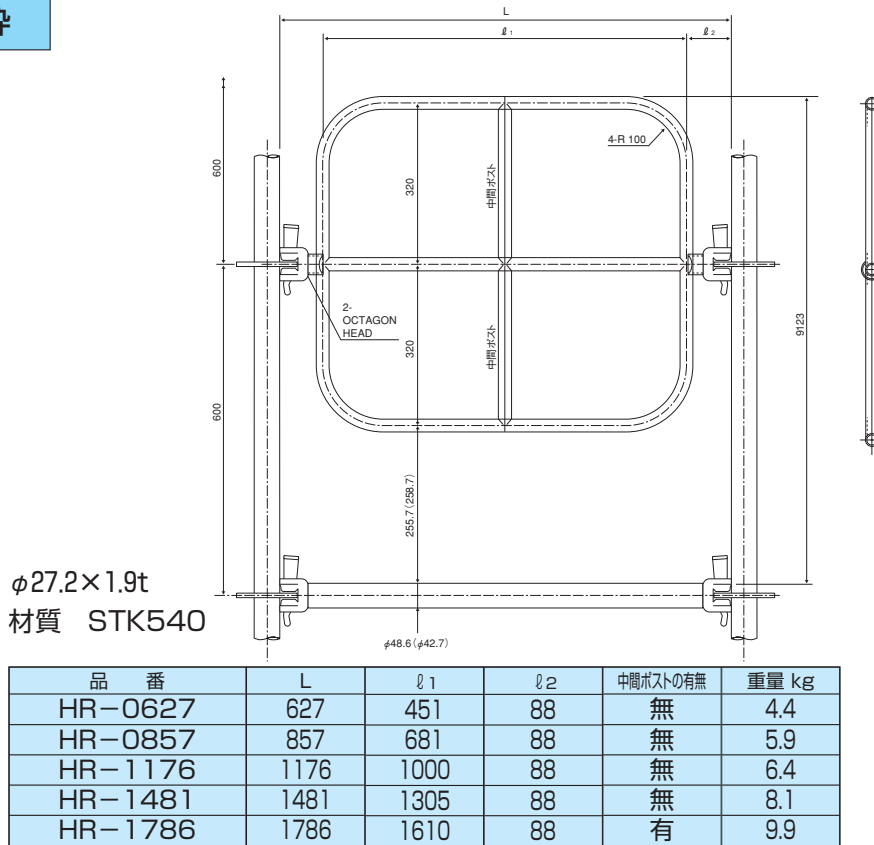
許容荷重 196kN (20t)



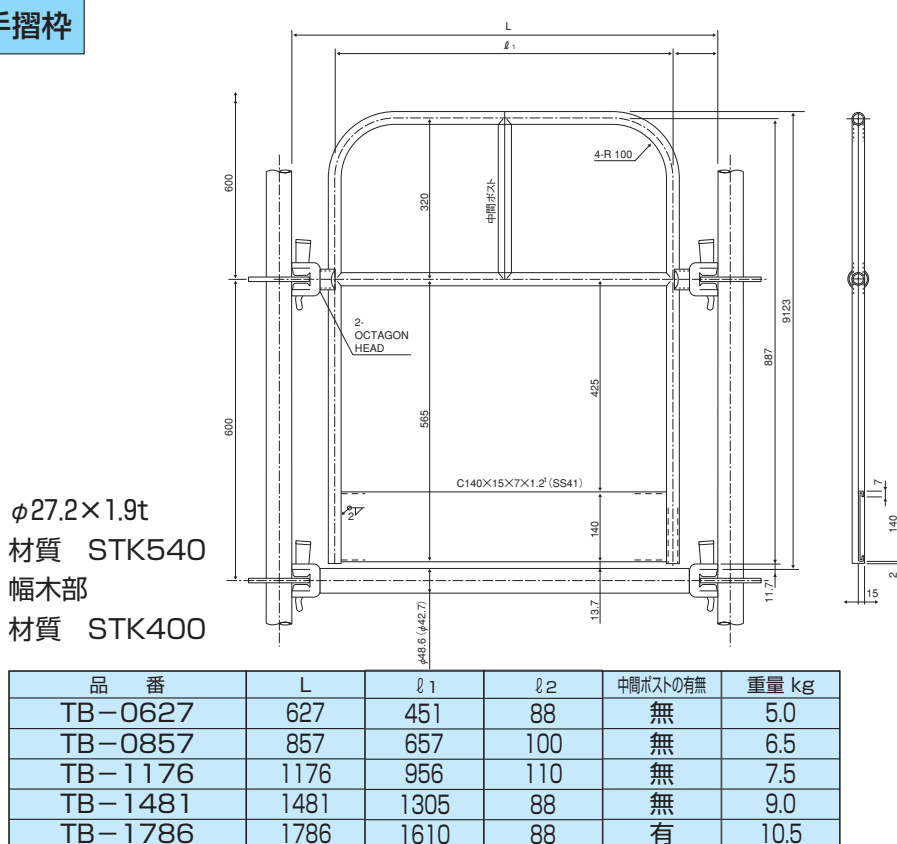
品番	重量 kg
SHJ-010	25.0

標準部材⑮

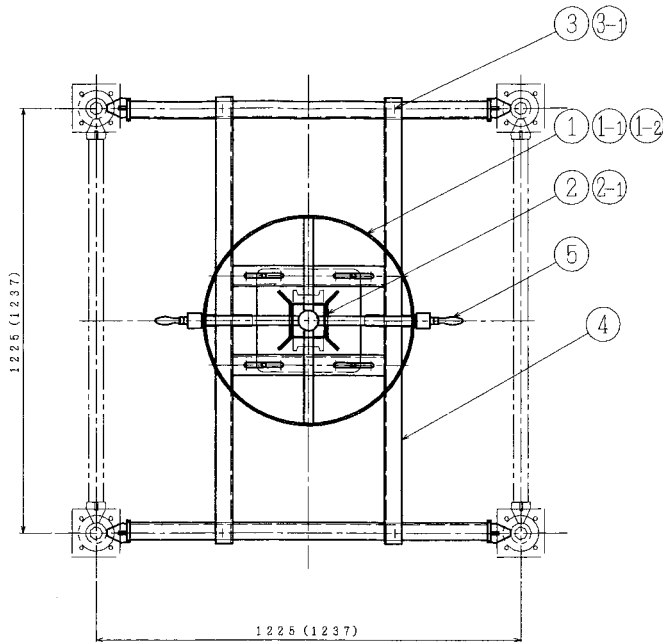
側面手摺枠



行き止まり手摺枠

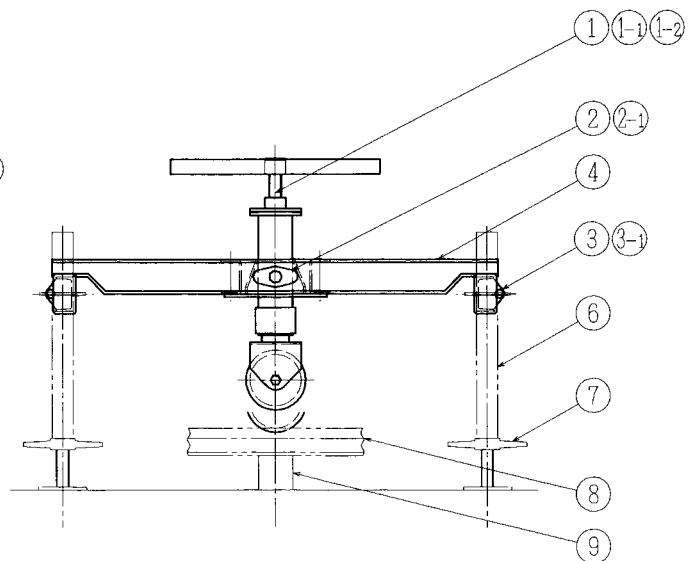
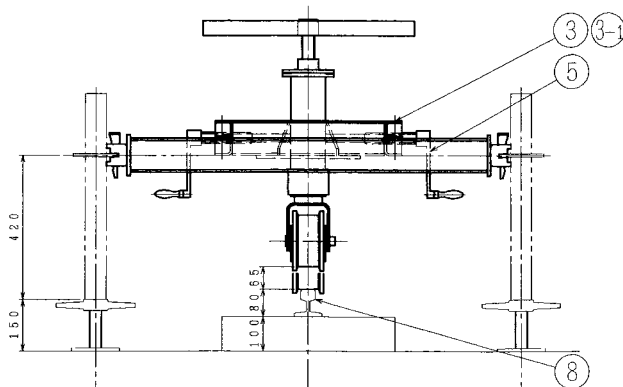


リフティングタイプ走行ユニット



9	枕木	端太角	—	□100×100
8	軌道レール		—	15K
7	ジャッキベース		—	
6	パーチカル		—	
5	クランクハンドル		2	
4	ビーム		1	
3-1	HB.N.SW	4T	4	M12×40ℓ
3	横継ぎ1176		2	
2-1	HB.N.SW	4T	4	M12×40ℓ
2	車輪本体		1	
1-2	エンドプレート	SS400	1	
1-1	HB.SW	4T	1	M8×15 ℓ
1	ハンドル		1	

※1-1、2-1、3-1のボルトは販売品



1.5ton用

仕様		
最大輪圧	1.5ton (14.7kN)	
揚程	スクリュー	100mm
	全体	320mm
昇降方式	ハンドル手回し	
走行方式	牽引	
ジャッキベース高使用範囲	100mm~320mm	
底版レベル	±15mm	
横移動範囲	±50mm	

2.0ton用

仕様		
最大輪圧	2.0ton (19.6kN)	
揚程	スクリュー	200mm
	全体	320mm
昇降方式	ハンドル手回し	
走行方式	牽引	
ジャッキベース高使用範囲	100mm~320mm	
底版レベル	±15mm	
横移動範囲	±50mm	