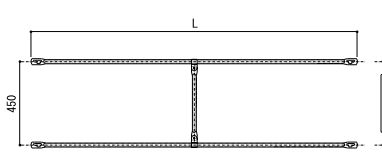
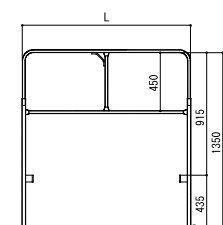


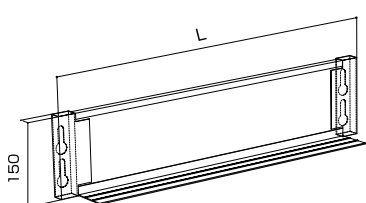
# セフトハンドラー・バンパー 仕様表

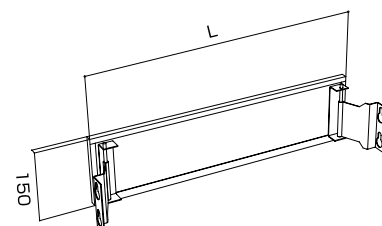
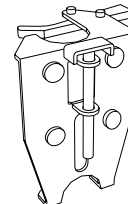
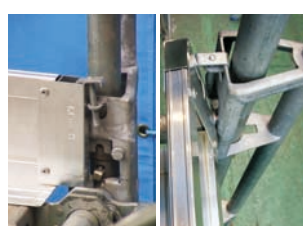
## F-1 手すり

■ 一般部用		■ 妻側用		品番 ※( )内はメートルサイズ	L寸法mm	重量	
		一般部用 妻側用	一般部用	FH-18N	1800mm~1835mm	4.5kg	
				FH-15N	1500mm~1530mm	3.7kg	
FH-12N	1200mm~1225mm			2.9kg			
FH-09N	900mm~914mm			2.3kg			
FH-06N	600mm~610mm			1.5kg			
			妻側用		FH-12NE(FH-12ME)	1219(1200)mm	4.5kg
					FH-09NE(FH-09ME)	914(900)mm	3.7kg
					FH-06NE(FH-06ME)	610(600)mm	2.9kg

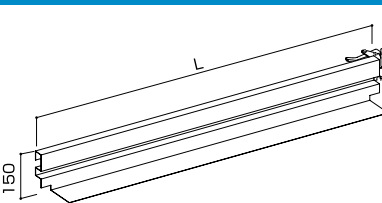
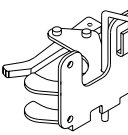


※一般部用手すりはインチ・メートルサイズ兼用です。

## F-1 つま先板 (ASタイプ)

■ 一般部用 (アルミ合金製 / 手すり支柱ASタイプ用)		品番 ※( )内はメートルサイズ	L寸法mm	重量	
	一般部用	FBA-18N(FBA-18M)	1829mm(1800)mm	2.7kg	
		FBA-15N(FBA-15M)	1524(1500)mm	2.3kg	
		FBA-12N(FBA-12M)	1219(1200)mm	1.9kg	
		FBA-09N(FBA-09M)	914(900)mm	1.4kg	
		FBA-06N(FBA-06M)	610(600)mm	1.0kg	
■ 行止り用 (アルミ合金製 / 手すり支柱ASタイプ用)		行止り用	FBA-12NE(FBA-12ME)	1219(1200)mm	2.0kg
			FBA-09NE(FBA-09ME)	914(900)mm	1.4kg
			FBA-06NE(FBA-06ME)	610(600)mm	1.0kg
■ つま先板固定金具 F F-15			—	0.6kg	

## F-1 つま先板 (ACタイプ)

■ 一般部用 (アルミ合金製 / 手すり支柱ACタイプ用)		■ 固定金具									
	一般部用										
					■ 行止り用 (アルミ合金製 / 手すり支柱ACタイプ用)		行止り用				
									FBAL-18N(FBAL-18M)	1829mm(1800)mm	2.6kg
									FBAL-15N(FBAL-15M)	1524(1500)mm	2.3kg
							FBAL-12N(FBAL-12M)	1219(1200)mm	2.0kg		
		FBAL-09N(FBAL-09M)	914(900)mm	1.7kg							
		FBAL-06N(FBAL-06M)	610(600)mm	1.4kg							
		FBAL-12E(FBAL-12ME)	1219(1200)mm	2.0kg							
		FBAL-09E(FBAL-09ME)	914(900)mm	1.4kg							
		FBAL-06E(FBAL-06ME)	610(600)mm	1.0kg							
■ つま先板固定金具 F L F-01			—	0.5kg							