

幅木・すきま塞ぎ板付・パスポーターOK(安全帯通過)

(社) 仮設工業会認定品第1種

～ 安全から安心へ ～

NISSO SAFT Series

NETIS 登録番号  
CB-100024-V

枠組足場用先行手すり枠

# Soft Parapetor

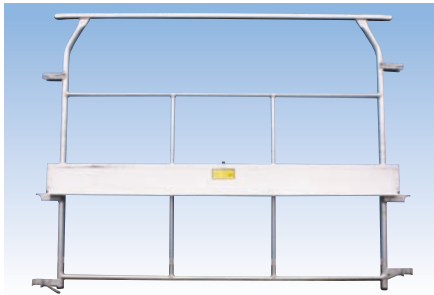
セフトパラペッター

PAT.P

**特長**

- セフトパラペッターは、アルミ製・スチール製、および幅木固定タイプ、取外しタイプと多種多様なラインナップをご用意しております。幅木には作業床との隙間をなくするためのすきまふさぎ板が組み込まれており作業床上での安全作業が確保できます。(作業床からの落下防止)
- 作業床での作業者が建枠材を運搬、配材、組立する場合、パスポーター(安全帯通過器具)を使用することで、枠ごとの安全帯フックの取付、取外しのわずらわしい作業がなくなり、作業床上の横移動時間の短縮がはかれます。

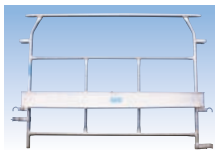
## アルミセフトパラペッター 幅木固定タイプ



仕様 先行手すり枠の上枠は、作業床から932mmの高さ位置にあります。

インチサイズ				メートルサイズ			
品番	高さ(mm)	幅(mm)	重量(kg)	品番	高さ(mm)	幅(mm)	重量(kg)
AST-18F	1385	1600	10.00	AST-18M	1490	1571	10.00
AST-15F	1385	1295	9.00	AST-15M	1490	1271	9.00
AST-12F	1385	990	8.00	AST-12M	1490	971	8.00
AST-09F	1385	685	6.30	AST-09M	1490	671	6.30
AST-06F	1385	381	5.50	AST-06M	1490	371	5.50

## アルミセフトパラペッター 幅木取外しタイプ ※(H)は幅木付き



幅木を取り付けたとき

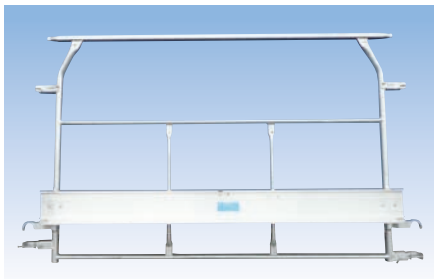


幅木を取り外したとき

仕様 先行手すり枠の上枠は、作業床から932mmの高さ位置にあります。

インチサイズ					メートルサイズ				
品番	高さ(mm)	幅(mm)	幅木付き重量(kg)	幅木なし重量(kg)	品番	高さ(mm)	幅(mm)	幅木付き重量(kg)	幅木なし重量(kg)
AP-18(H)	1310	1600	10.00	7.20	AP-18M(H)	1310	1571	10.00	7.20
AP-15(H)	1310	1295	9.00	6.50	AP-15M(H)	1310	1271	9.00	6.50
AP-12(H)	1310	990	8.00	5.80	AP-12M(H)	1310	971	8.00	5.80
AP-09(H)	1310	685	6.30	4.60	AP-09M(H)	1310	671	6.30	4.60
AP-06(H)	1310	381	5.50	4.00	AP-06M(H)	1310	371	5.50	4.00

## スチールセフトパラペッター 幅木取外しタイプ ※(H)は幅木付き



仕様 先行手すり枠の上枠は、作業床から932mmの高さ位置にあります。

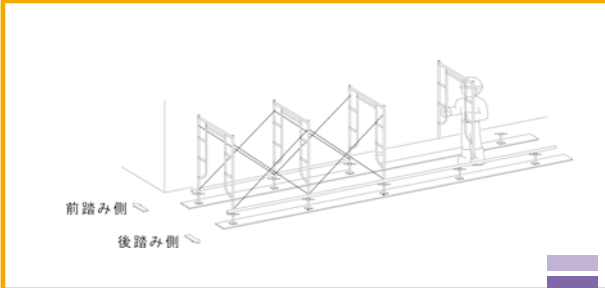
インチサイズ					メートルサイズ				
品番	高さ(mm)	幅(mm)	幅木付き重量(kg)	幅木なし重量(kg)	品番	高さ(mm)	幅(mm)	幅木付き重量(kg)	幅木なし重量(kg)
SP-18(H)	1120	1600	13.00	10.40	SP-18M(H)	1120	1571	13.00	10.40
SP-15(H)	1120	1295	12.00	9.80	SP-15M(H)	1120	1271	12.00	9.80
SP-12(H)	1120	990	10.40	8.70	SP-12M(H)	1120	971	10.40	8.70
SP-09(H)	1120	685	9.40	8.10	SP-09M(H)	1120	671	9.40	8.10
SP-06(H)	1120	381	8.40	6.60	SP-06M(H)	1120	371	8.40	6.60

幅木・すきま塞ぎ板付・パスポーターOK(安全带通過)

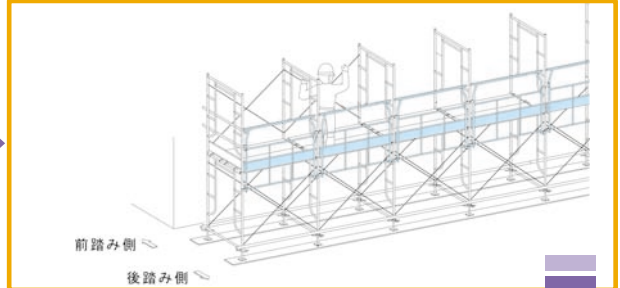
(社) 仮設工業会認定品第1種

## 「セフトパラペッター」 枠組足場用先行手すり枠

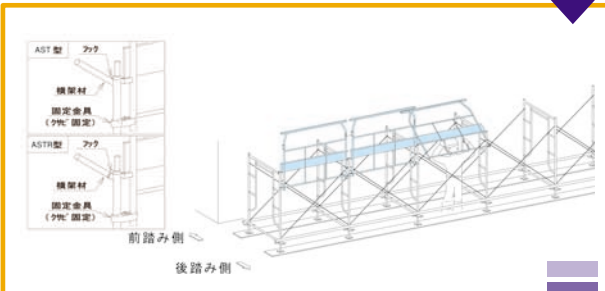
①.敷板・ジャッキベースを設置し、建枠及び交さ筋かいを設置します。



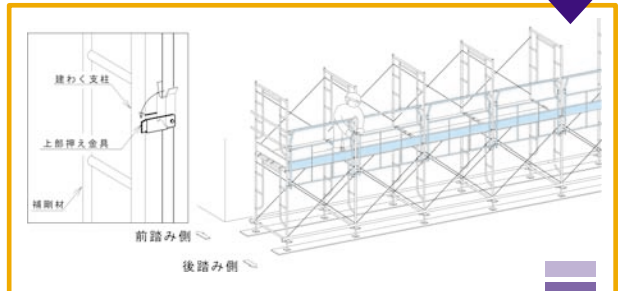
⑥.2層目の前踏み側(内側構面)に交さ筋かいを取付けます。



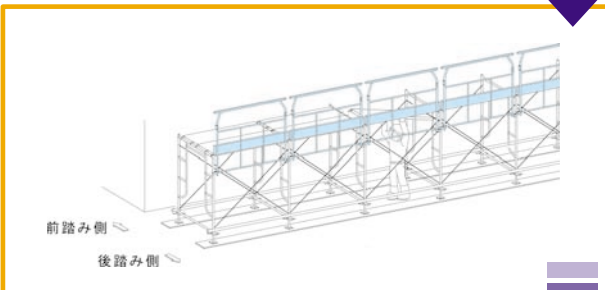
②.後踏み側(外側構面)にパラペッターを取付けます。



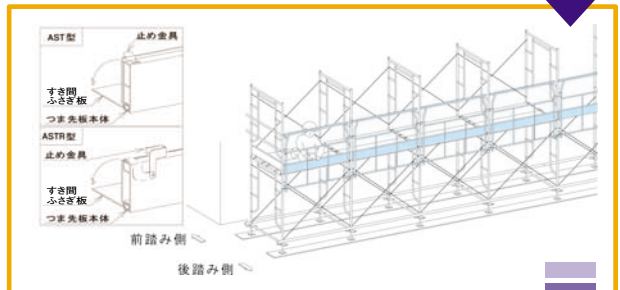
⑦.パラペッターの上部押え金具を建枠支柱に差し込みます。



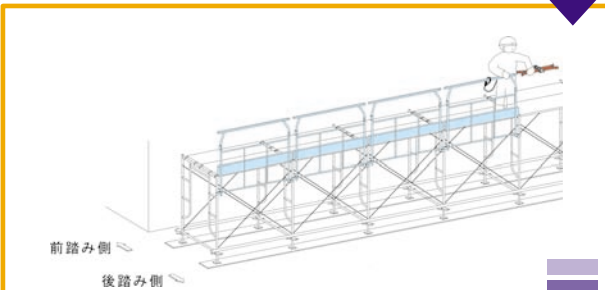
③.頭上層の床付き布板を設置します。



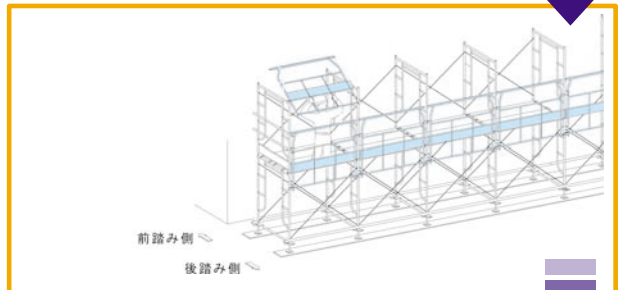
⑧.パラペッター幅木のふさぎ板を開き、床面の隙間をなくします。



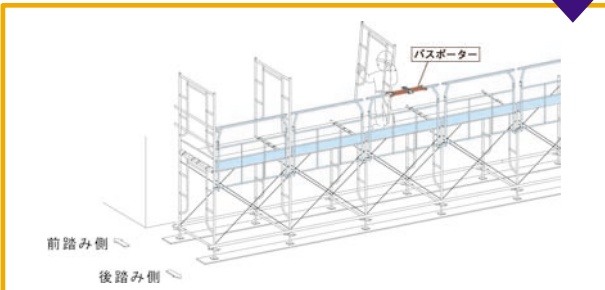
④.上段にあがり、パラペッターの上枠にパスポーターを取付けます。



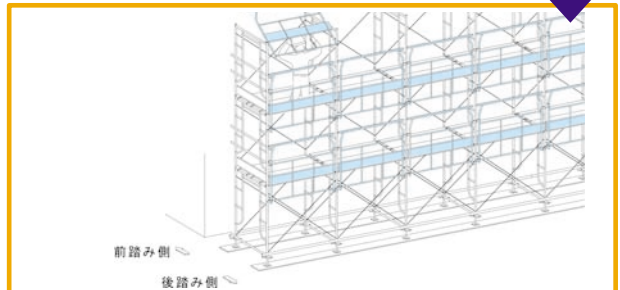
⑨.2層目の後踏み側にパラペッターを設置します。



⑤.パスポーターに安全帯のフックを架け、2層目の建枠を設置します。



⑩.3層目以降の取付けは、④～⑨と同じ手順で行います。



幅木・すきま塞ぎ板付・パスポーターOK(安全帯通過)

(社) 仮設工業会認定品第1種

### 枠組足場用手すり枠の使用基準

#### 1. 適用範囲

この基準は、社団法人仮設工業会が認定する枠組足場用手すり枠について適用する。

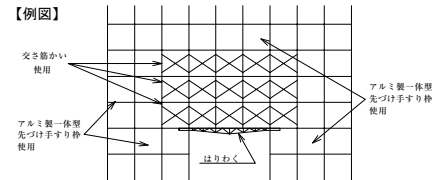
#### 2. 組立方法等

枠組足場において、枠組足場用手すり枠を使用する場合は、労働安全衛生規則等に定める足場に関する規定によるほか、次によるものとする。

- 1) 枠組足場用手すり枠を用いて足場を組み立てる場合は、床付き布わくを各層各スパンに用いること。
- 2) 足場の片構面には必ず交さ筋かいを取り付けること。
- 3) 組み立てたときの足場の高さは、4.5メートル以下とすること。
- 4) 枠組足場の一部にはりわくを用いる場合にあっては、はりわくの上部（はりわくの端の上部を含む。）の3層以内には、枠組足場用手すり枠を用いないこと。〔例図参照〕
- 5) 枠組型枠支保工には使用しないこと。ただし、交さ筋かいを足場の両構面に全層全スパンに取り付けた上、さらに枠組足場用手すり枠を使用する場合はこの限りでない。
- 6) 安全帯は枠組足場用手すり枠1枠につき1人の使用とすること。
- 7) 安全帯ランヤードのフックは、枠組足場用手すり枠の手すり材（又はパスポーター）にかけること。

#### 3. 許容支持力

セフトパラベッターで構成する枠組足場の許容支持力は「表1」に示す数値で計算してください。

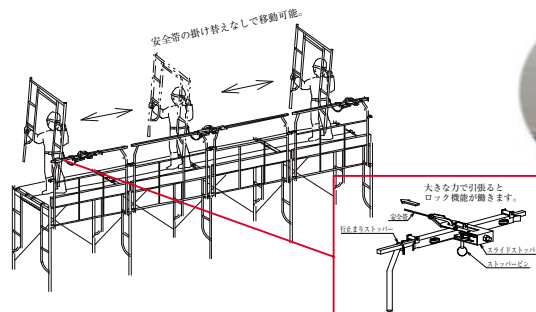


【表1】

建わく種類 ジャッキ織上長	簡易わく・標準わく
	1スパン当り(kN)
200mm未満	34.3
200mm以上 250mm未満	32.8
250mm以上 300mm未満	31.3
300mm以上 350mm未満	29.8

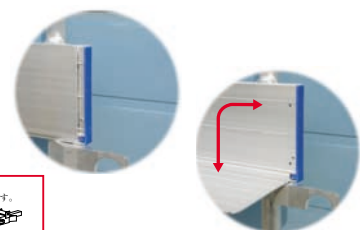
### 「パスポーター」安全帯通過器具

枠ごとの安全帯フックの掛け替えなしで移動が可能です。



### 折り畳み式L型幅木

(すき間ふさぎ板付き)



### 施工実績

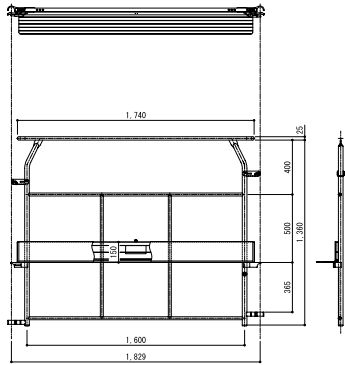


幅木・すきま塞ぎ板付・パスポートOK(安全带通過)

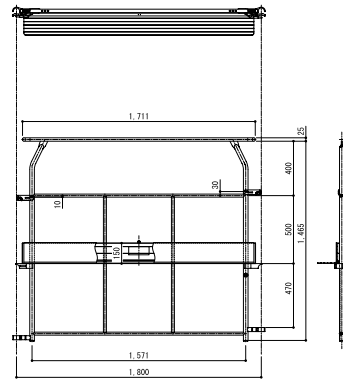
(社) 仮設工業会認定品第1種

寸法図

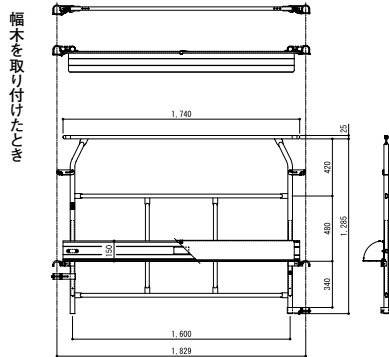
アルミ幅木固定タイプ インチサイズ



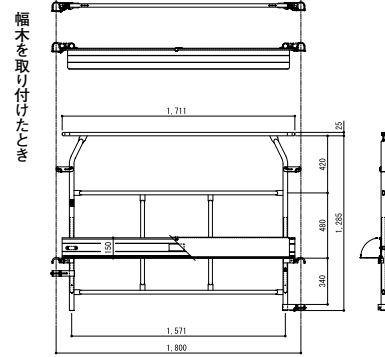
アルミ幅木固定タイプ メーターサイズ



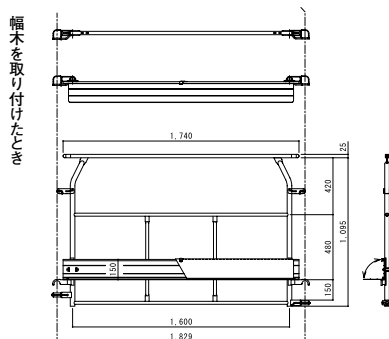
アルミ幅木取外しタイプ インチサイズ



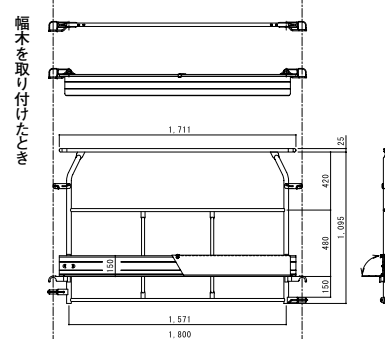
アルミ幅木取外しタイプ メーターサイズ



スチール幅木取外しタイプ インチサイズ



スチール幅木取外しタイプ メーターサイズ



幅木・すきま塞ぎ板付・パスポーターOK(安全帯通過)

(社) 仮設工業会認定品第1種

## 施工例

