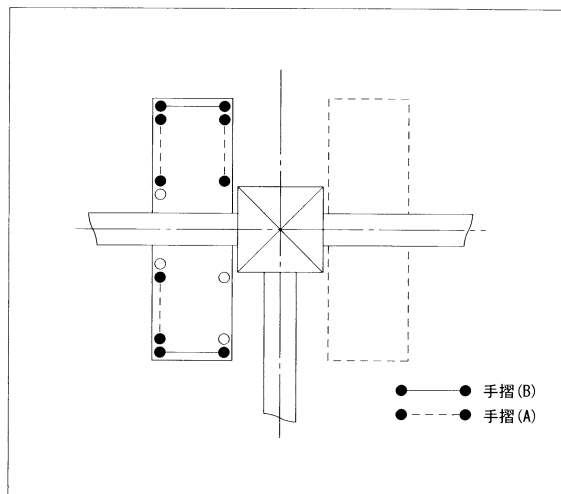
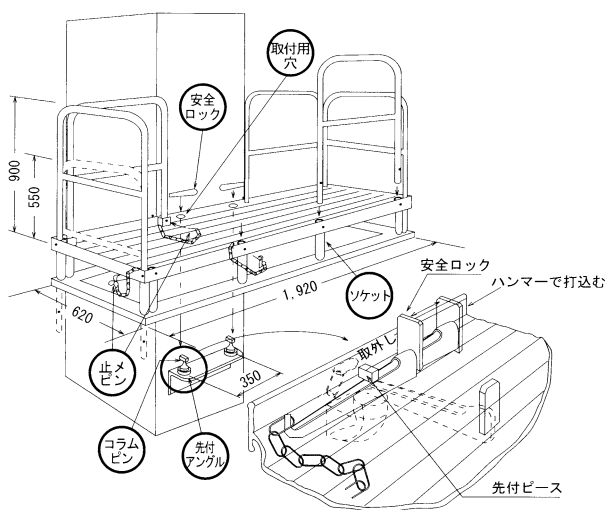


(梁本締用足場) SSタイプ

積載荷重 端部1kN (100Kg)
中央2kN (200Kg)

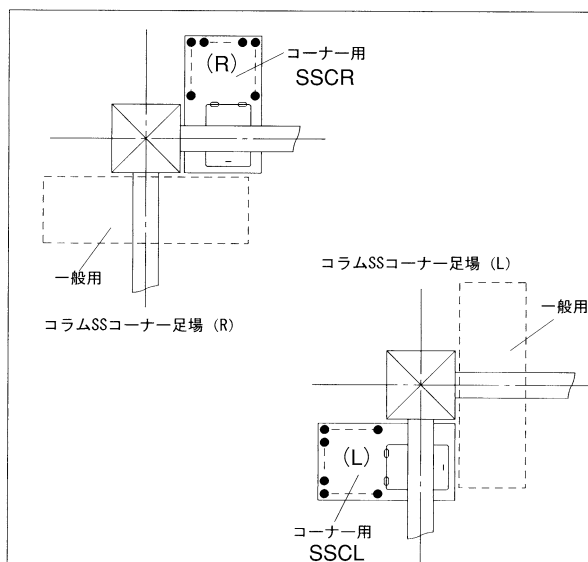
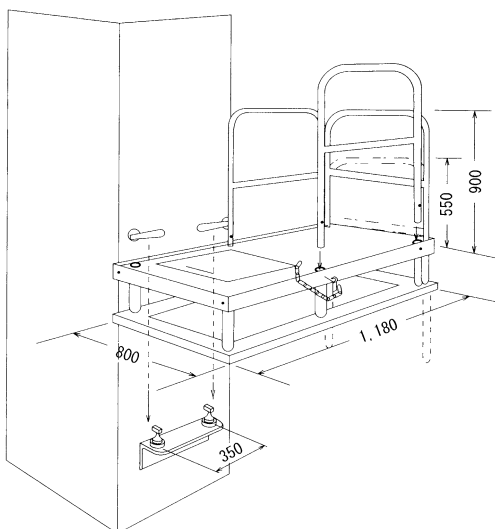
SSタイプ (一般用)	積載荷重	
	端部	中央
	1kN (100kg)	2kN (200kg)



■コラムSS1台の構成数量

品番	品名	単重 kg	数量
SS	コラムSS本体	21.2	1
SSTA	コラムSS手摺(A)無印	1.8	3
SSTB	コラムSS手摺(B)赤印	1.8	2
SSTS	コラムSS手摺シャックル呼び8特	0.8	4
SSTC	コラムSS手摺チェーン	0.5	2

SSタイプ (コーナー用)	積載荷重	
	端部	中央
	1kN (100kg)	2kN (200kg)



■コラムSS1台の構成数量

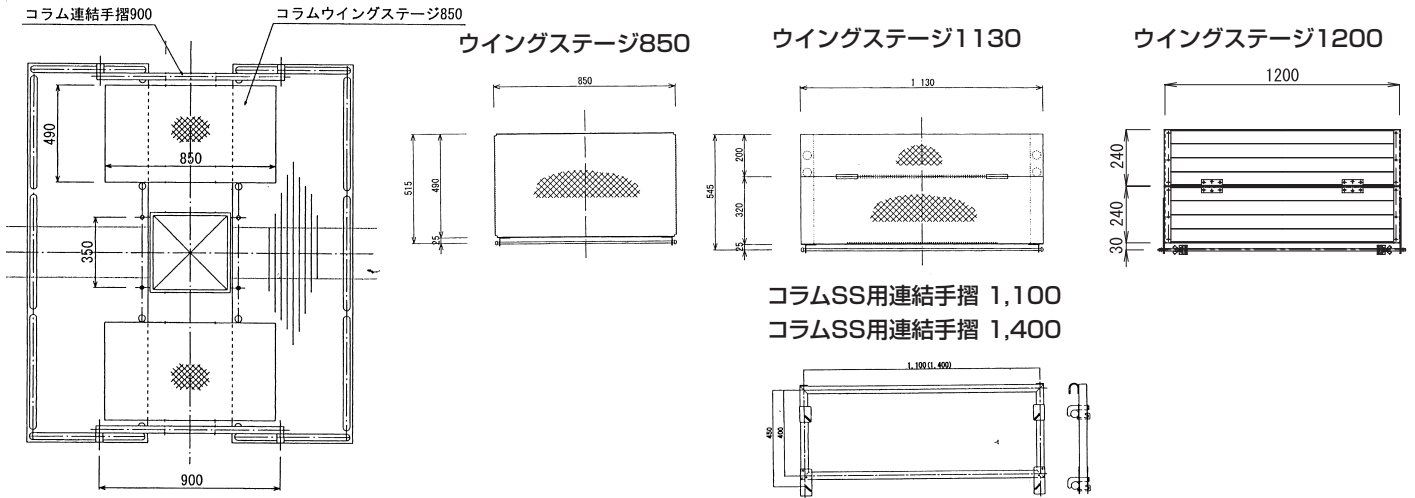
品番	品名	単重 kg	数量	備考
SSCL	コラムSSコーナー(L)本体	19.0	1	LまたはR どちらかを選択
SSCR	コラムSSコーナー(R)本体	19.0		
SSTA	コラムSS手摺(A)無印	1.8	3	



安全帯はコラム手摺からとらないで下さい。また、手摺に足をかけたり、昇降用に利用しないで下さい。

安全から 安心へ

■コラムウィングステージ・手摺・連結手摺



コラムウィングステージは、コラムステージSSタイプを向き合わせて使用する場合の、本体間の渡りに使用します。コラムウィングステージは、ハネ上げ式となっておりますので、昇降にも便利になっております。

コラムウィングステージにはコラムSS手摺チェーンを使用しますが、より強固な手摺が必要な場合、コラム連結手摺を使用します。

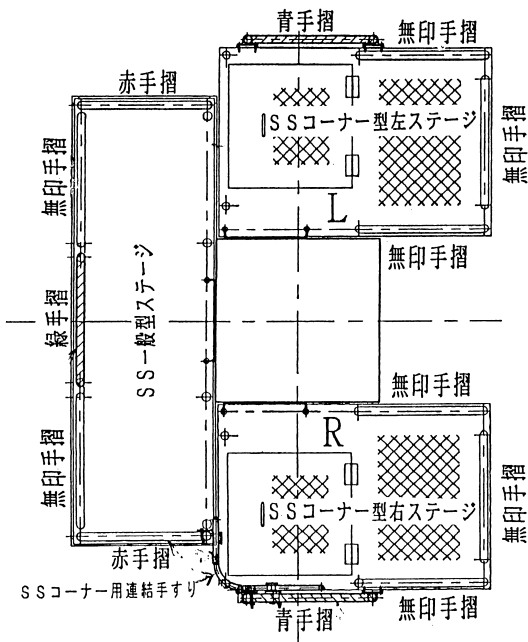
■ウイングステージ仕様

品番	品名	ステージ取付寸法	重量
SSWS850	コラムウイングステージ850	□400~□650mm	5.7kg
SSWS850(N)	コラムウイングステージ850改	□400~□700mm	5.3kg
SSWS1130	コラムウイングステージ1130	□700~□1000mm	7.4kg
SSWS1130(N)	コラムウイングステージ1130改	□700~□1000mm	8.6kg
SSWS12	コラムウイングステージ1200	□400~□1000mm	9.6kg

■コラムSS用連結手摺仕様

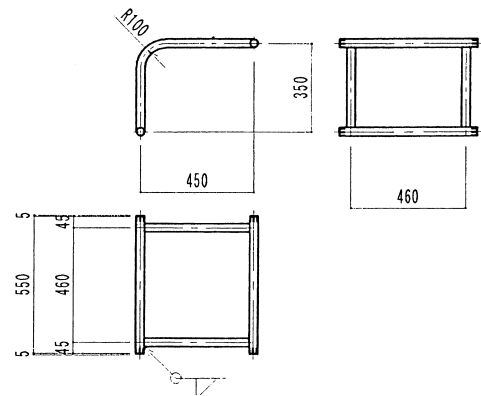
品番	品名	単重 kg
SSJT1102	コラム SS 連結手摺 1100改	4.1
SSJT141	コラム SS 連結手摺 1400改	4.3

■コラムSSとコーナー用手摺の位置関係

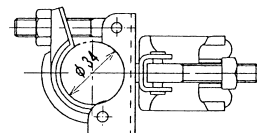


■コラムSSとコーナー用連結手摺・クランプ

① $\phi 34 \times t 1.6$ (STK400) 溶融亜鉛メッキ仕上げ **SSCJT**



② $\phi 34 + \phi 34$ 自在クランプ **SSCJTC**



■コラムSSコーナー用連結手摺・クランプ仕様

品番	品名	単重 kg
SSCJT	コラムSSコーナー連結手摺	3.4
SSCJTC	コラムSS連結手摺クランプ34×34自在	0.5

(梁本締用足場)
SSタイプ
コラムSSアタッチメント

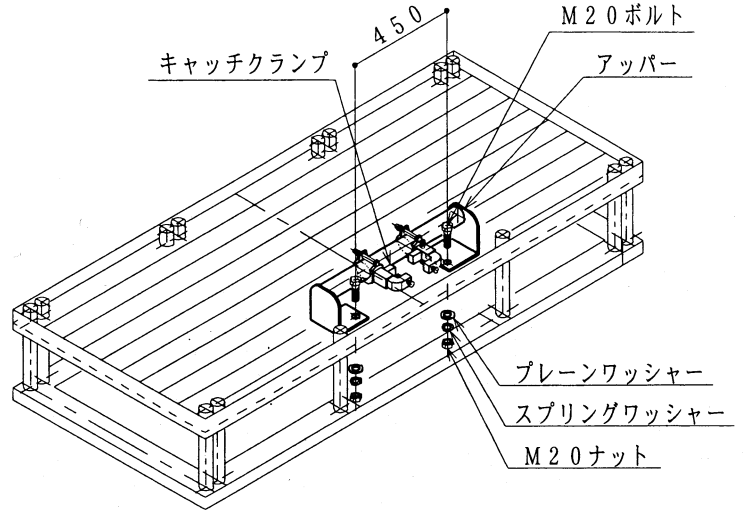
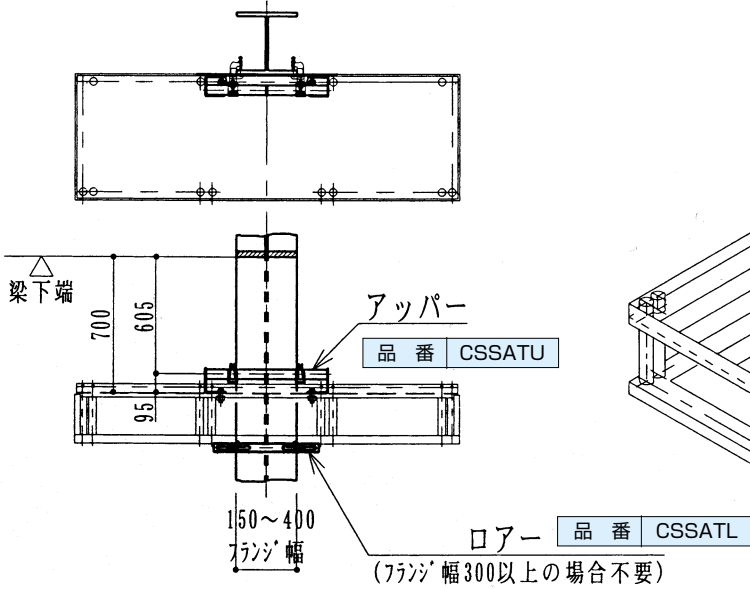
積載荷重 端部1kN (100kg)
中央2kN (200kg)

■コラムSSアタッチメント仕様

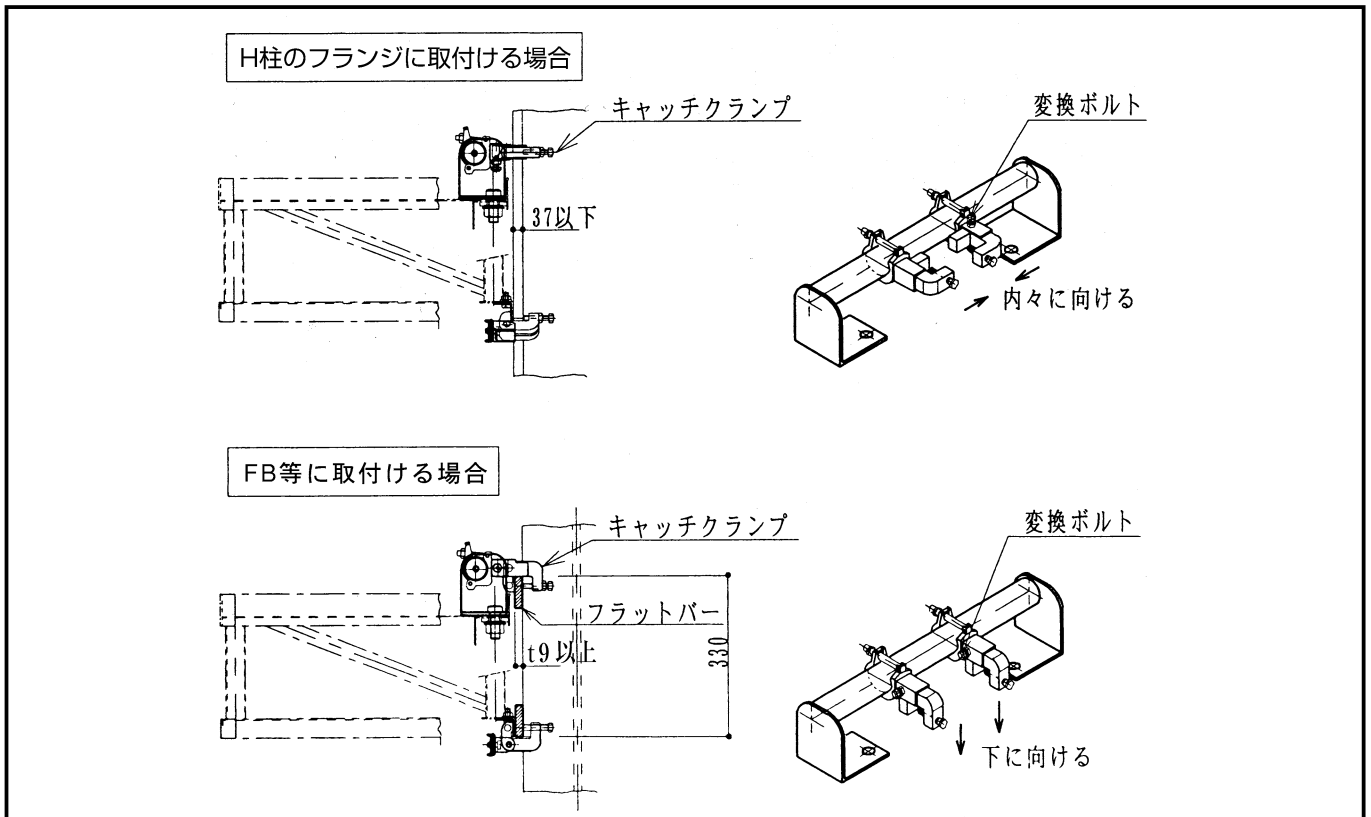
品番	品名	単重 kg
SSN	コラムSS 本体アタッチメント仕様	21.3

H柱には、先付ピース不要

※アッパーを、M20のボルト、ナットでステージに固定する。



※キャッチクランプの向きを、変換ボルトにて固定する。



注) キャッチクランプのボルトは、350~450kgf-cmのトルクで締付のこと

■コラムSS先付ピース

■アングル・ピンー体型

品番	品名	重量kg
SSPSE	コラムSS先付ピースアングル・ピンー体型	3.2

※販売品

構成部材	個数
アングルピース	1
SSコラムピン	2
W 1/2六角Uナット (4T)	2

■アングル・ピンー体型丸柱用特注品

SSGP18

先付けピース適応柱寸法 $\phi 250 \leq$ 柱径 $< \phi 550$

ウイングステージ適応寸法
 850幅・・・ $\phi 250 \sim \phi 638$
 1130幅・・・ $\phi 626 \sim \phi 850$

SSGP30

先付けピース適応柱寸法 $\phi 550$ 以上

ウイングステージ適応寸法
 850幅・・・ $\phi 550 \sim \phi 680$
 1130幅・・・ $\phi 670 \sim \phi 900$

■取付・取外し要領

1. あらかじめ先付ピースを指定位置に工場溶接しておきます。
2. 現場にてピースに足場板の取付用穴をはめ込み、穴から突き出したピースのネックに安全ロックを掛け、ハンマーで打ち込み固定(又は取外し)します。
3. 手摺はソケットに差し込み、高さ調節した後止めピンで固定します。
4. 取外しはこの逆の手順で行いますが、本体に乗ったままでの安全ロックの解除は危険ですので絶対にお止め下さい。

※販売品は受注生産となる場合がございますのでお早めにご連絡ください。

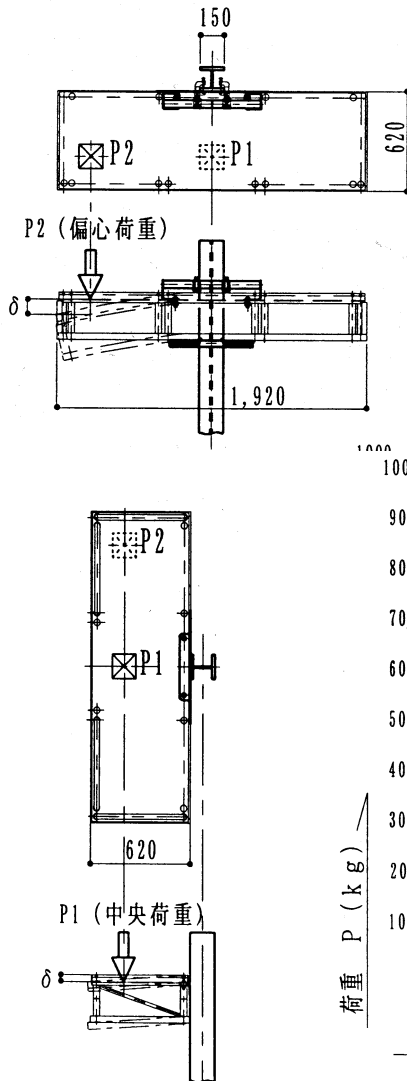
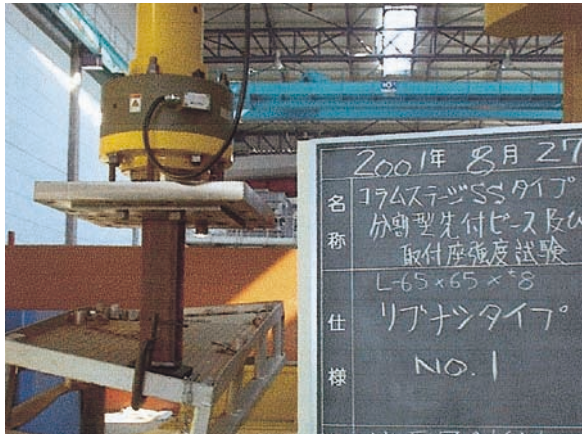
(梁本縮用足場)

SSタイプ

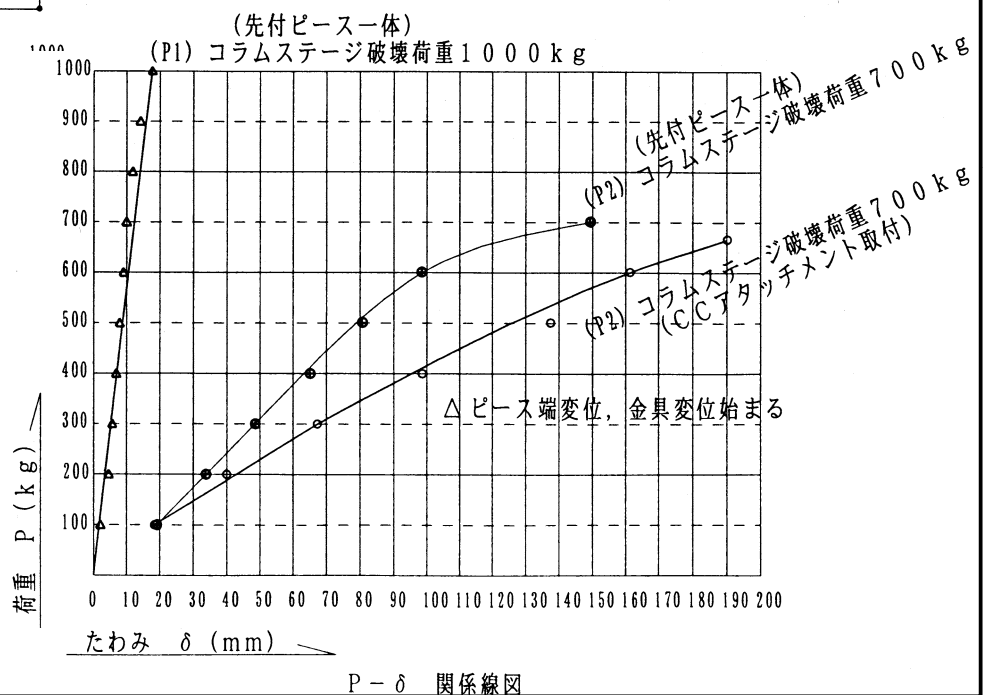
コラムSSアタッチメント

積載荷重 端部1kN (100kg)
中央2kN (200kg)

SSタイプ



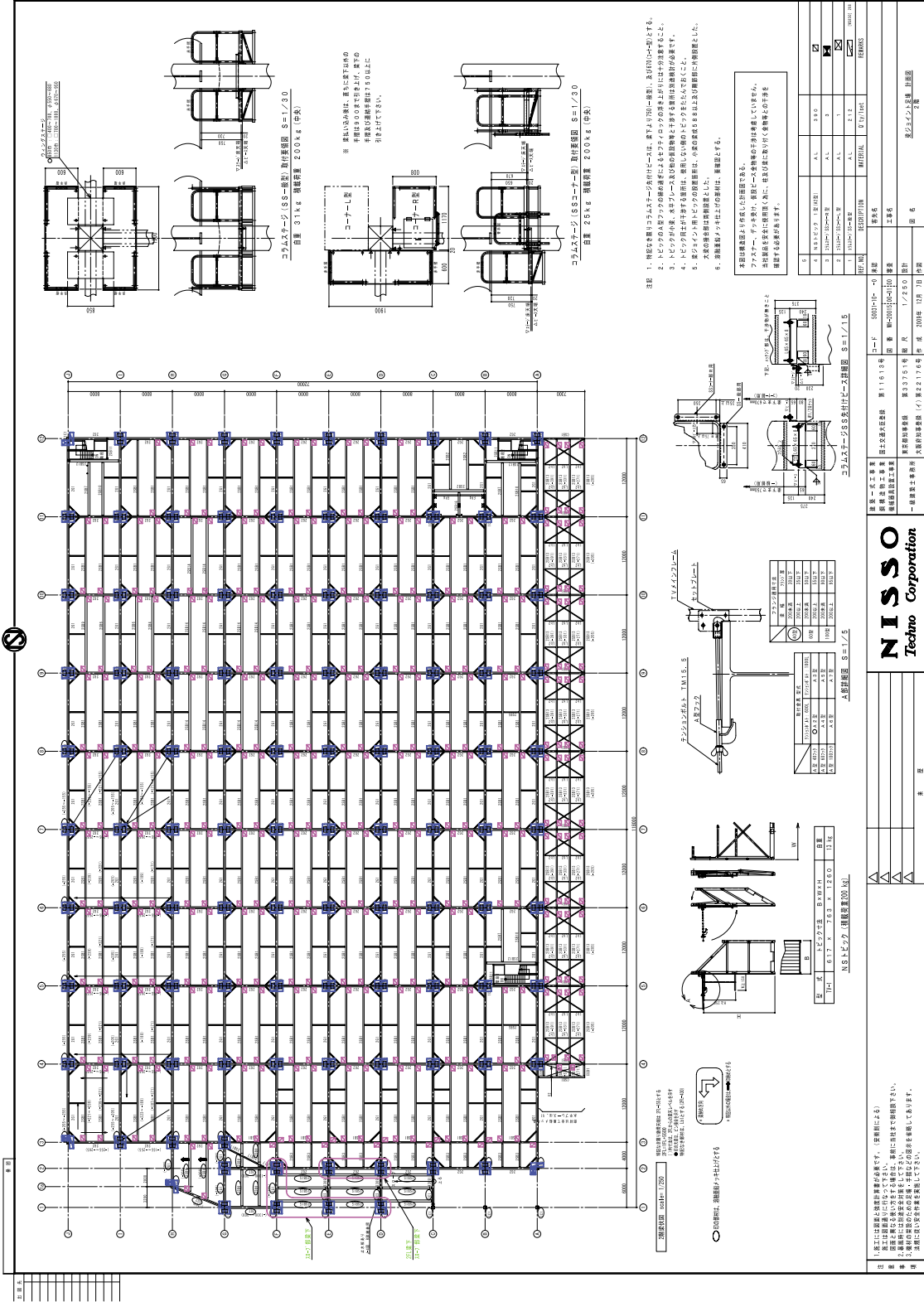
	自重(kg)	積載荷重(kN)	安全率
(先付ピース)	30	P1(中央荷重)	2
コラムステージSS一体試験	30	P2(偏心荷重)	1
(CCアタッチメント) SS	35		



SSタイプ (梁本締用足場) 施工例



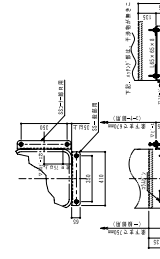
コラムステージSSタイプ・梁ジョイント用足場計画図



- 注 1. 本図面は、現場での取組に当たって、必ずしもこの順序で取組む必要はありません。現場の状況に応じて、適宜の順序で取組むことが可能です。
- 注 2. トリプルジョイントは、45°の傾斜で取組むことが可能です。現場の状況に応じて、適宜の傾斜で取組むことが可能です。
- 注 3. トリプルジョイントは、現場での取組に当たって、必ずしもこの順序で取組む必要はありません。現場の状況に応じて、適宜の順序で取組むことが可能です。
- 注 4. トリプルジョイントは、現場での取組に当たって、必ずしもこの順序で取組む必要はありません。現場の状況に応じて、適宜の順序で取組むことが可能です。
- 注 5. トリプルジョイントは、現場での取組に当たって、必ずしもこの順序で取組む必要はありません。現場の状況に応じて、適宜の順序で取組むことが可能です。
- 注 6. トリプルジョイントは、現場での取組に当たって、必ずしもこの順序で取組む必要はありません。現場の状況に応じて、適宜の順序で取組むことが可能です。

本図面は、現場での取組に当たって、必ずしもこの順序で取組む必要はありません。現場の状況に応じて、適宜の順序で取組むことが可能です。

品名	仕様	重量	取組位置
1	31kg (中央)	200kg	柱
2	25kg (中央)	200kg	梁
3	SSタイプ	200kg	ジョイント
4	31kg (中央)	200kg	横材
5	25kg (中央)	200kg	縦材



品名	仕様	重量	取組位置
1	31kg (中央)	200kg	柱
2	25kg (中央)	200kg	梁
3	SSタイプ	200kg	ジョイント
4	31kg (中央)	200kg	横材
5	25kg (中央)	200kg	縦材

本図面は、現場での取組に当たって、必ずしもこの順序で取組む必要はありません。現場の状況に応じて、適宜の順序で取組むことが可能です。

品名	仕様	重量	取組位置
1	31kg (中央)	200kg	柱
2	25kg (中央)	200kg	梁
3	SSタイプ	200kg	ジョイント
4	31kg (中央)	200kg	横材
5	25kg (中央)	200kg	縦材

本図面は、現場での取組に当たって、必ずしもこの順序で取組む必要はありません。現場の状況に応じて、適宜の順序で取組むことが可能です。

品名	仕様	重量	取組位置
1	31kg (中央)	200kg	柱
2	25kg (中央)	200kg	梁
3	SSタイプ	200kg	ジョイント
4	31kg (中央)	200kg	横材
5	25kg (中央)	200kg	縦材

本図面は、現場での取組に当たって、必ずしもこの順序で取組む必要はありません。現場の状況に応じて、適宜の順序で取組むことが可能です。

NISSO Techno Corporation

第116.13号
第116.13号
第116.13号

第116.13号
第116.13号
第116.13号

第116.13号
第116.13号
第116.13号

第116.13号
第116.13号
第116.13号