

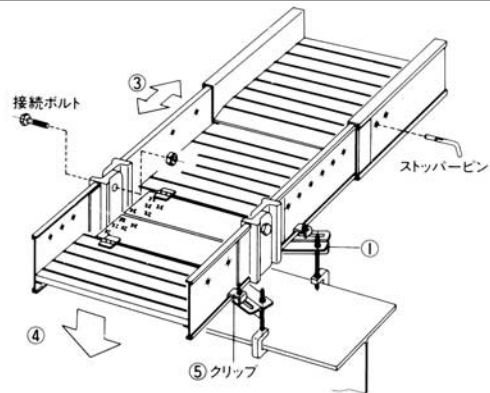
可搬式安全通路 (作業性・安全性・機能性を重視した、アルミ合金製)

■ 特長

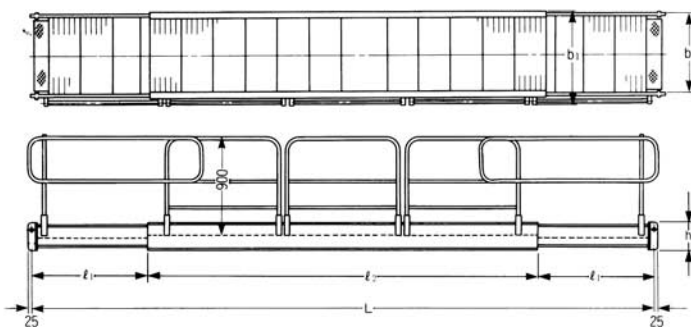
- アルミ合金製で燃え・サビ等の心配がなく、軽量です。
- 前後方向に伸縮でき、任意の支持梁間隔にあわせて設置できます。
- 縮長・手摺の折りたたみによりコンパクトで、盛り替え・運搬が楽です。
- 自由に継ぎたし、連続設置ができます。
- SRC構造の建築物の場合、架設したままで通路下の配筋作業や床などのコンクリート打設ができます。
- 伸縮部両側にあけられた穴を利用して、吊足場としても利用できます。

架設手順 (SRC構造の場合)

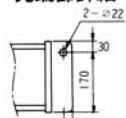
- ① 所定の場所にかさ上げ固定金具を水平に取り付けて下さい。
- ② 交差接続される場合は、T字接続金具をあらかじめ先端に取り付けておいて下さい。
- ③ フライングブリッジを伸縮させ支持梁間隔にあわせて下さい。その際、側面に取り付いているストッパーピンにより、伸縮のロックを行なって下さい。
- ④ フライングブリッジを、かさ上げ固定金具中央部に来るように乗せて下さい。
- ⑤ フライングブリッジをかさ上げ固定金具のクリップ4ヶで固定して下さい。



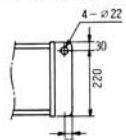
寸法表



先端部詳細



FBR42, 65タイプ

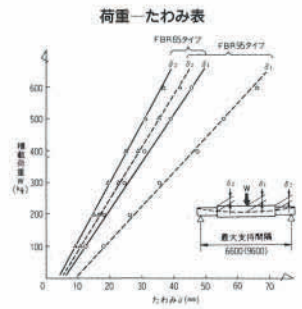


FBR95タイプ

品番	FBR428	FBR658	FBR6512	FBR958
型式	FBR42-800	FBR65-800	FBR65-1200	FBR95-800
L	2900~4300	4300~6600	4300~6600	6300~9600
l1	150~850 (ピッチ50)	150~1300 (ピッチ50)	150~1300 (ピッチ50)	150~1800 (ピッチ50)
l2	2600	4000	4000	6000
H	1000	1000	1000	1050
h1	200	200	200	250
h2	275	275	275	325
B	920	920	1320	930
b1	735	735	1135	735
b2	700	700	1100	700
自重 kg	100	125	155	210

フライングブリッジ架設条件

架設状態	架 設 例	積載荷重W	支持間隔 及び 各寸法		
			FBR 42-800	FBR 65-800 FBR 65-1200	FBR 95-800 FBR 95-1200
単 独	(側面図) 	2.9kN/スパン (300kg/スパン)	$2900 \leq L \leq 4300$ $a \geq 2000$ $b \leq 500$	$4300 \leq L \leq 6600$ $a \geq 3000$ $b \leq 1000$	$6300 \leq L \leq 9600$ $a \geq 4000$ $b \leq 1500$
直列接続	(側面図) 	2.9kN/スパン (300kg/スパン)	$2900 \leq L \leq 4300$ $a \geq 2000$ $b \leq 500$	$4300 \leq L \leq 6600$ $a \geq 3000$ $b \leq 1000$	$6300 \leq L \leq 9600$ $a \geq 4000$ $b \leq 1500$
交差接続	(平面図) 	2.9kN/ブロック (300kg/ブ ロ ッ ク)	$2900 \leq L \leq 4300$ $c = 2600$ $d = 725$	$4300 \leq L \leq 6600$ $c = 4000$ $d = 850, 2000$ (FBR 65-800) $d = 850$ (FBR 65-1200)	$6300 \leq L \leq 9600$ $c = 6000$ $d = 750, 1850, 3000$ (FBR 95-800) $d = 850, 2250$ FBR 95-1200



注 1. 上表の交差接続状態は、橋からの掛け渡しを左右1台ずつとして、指示間隔を決めています。上表以外の架設状態でご使用される場合は、支持間隔等が変わってきますので、ご相談下さい。T字接続金具の架設位置は、上記dとします。(ブリッジ伸縮部には使用できません)

計画にさいしてのご注意

- フライングブリッジは、支持梁上での接続を基本として設計されています。連続でご使用される場合は、接続箇所が梁上に来るように計画して下さい。
- 転落・ズレ防止のため、固定金具等によりフライングブリッジを必ず支持梁に固定して下さい。
- 直列接続使用で支持梁より張り出して使用される場合
 - 張り出し量に制限がありますので、架設条件を参考にしてお守り下さい。
 - 張り出した反対側端部には、固定金具等によりハネ上がり防止が必要です。

- 張り出した箇所の接続は、ピンジョイントとなるよう装備された接続ボルトの内、左右1本ずつ計2本で接続するようにして下さい。
- 交差接続される場合
 - 交差接続箇所にハネ上がりが生じないように計画して下さい。
 - 手摺の取りはずしを少なくするため、横からの掛けわたしは、通路幅が同じ型式のものか、それ以下の型式のものをを選び、位置寸法しが、右表のようになるよう計画して下さい。

注意

- 安全帯はスタクションフレーム及び延長手摺からとらないで下さい。
- スタクションフレーム上に重量物(鉄筋等)を乗せないで下さい。

オプションパーツ



品番	型式	l/mm	適用
K8	K-800	1050	FBR42-800 FBR65-800 FBR95-800
K12	K-1200	1435	FBR65-1200 FBR95-1200

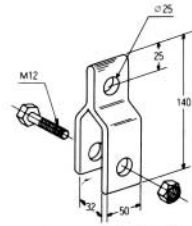
S造用固定金具



1台につき4個使用を標準とします。最大フランジ厚38mm

品番	FBRS
----	------

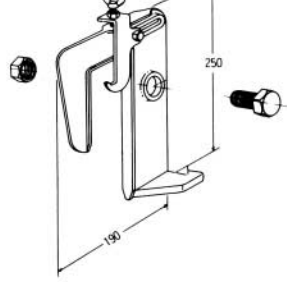
吊り基部金具



1台につき4個使用を標準とします。

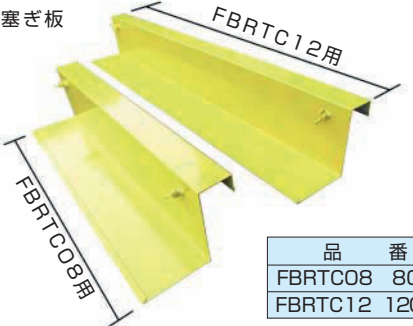
品番	FBRTK
----	-------

T字接続金具



品番	FBRTJ
----	-------

T字接続部塞ぎ板



品 番
FBRTC08 800用
FBRTC12 1200用

取扱いに際しての注意!!

○梁上で接続すること。

○1台ずつ4点吊りを行い盛り替えのこと。

梁上以外の接続は、お問い合わせ下さい。

取扱いについて不明な点がありましたら必ず お問い合わせ下さい。

フライングブリッジ施工例



躯体工事（鉄骨梁上）に使用中のフライングブリッジ



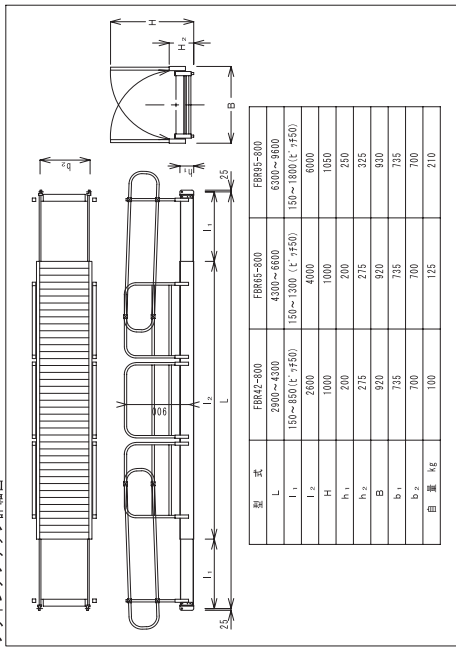
基礎工事（地足場）に使用中のフライングブリッジ



根切り工事に使用中のフライングブリッジ

フライングブリッジ (安全通路) 割付計画図

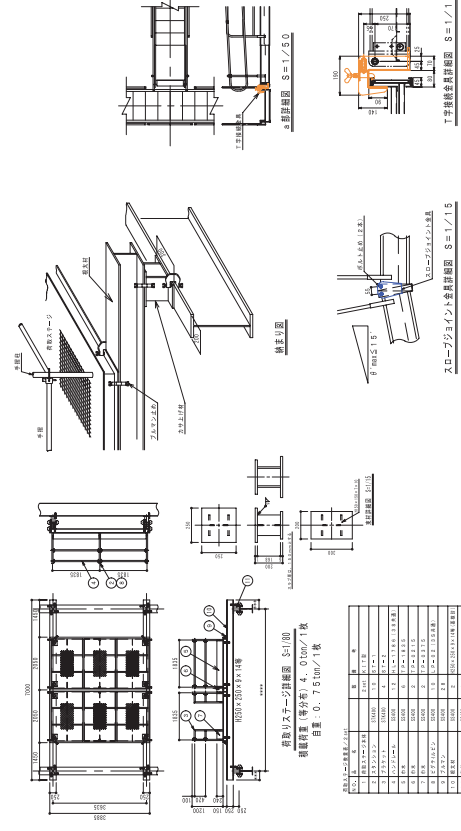
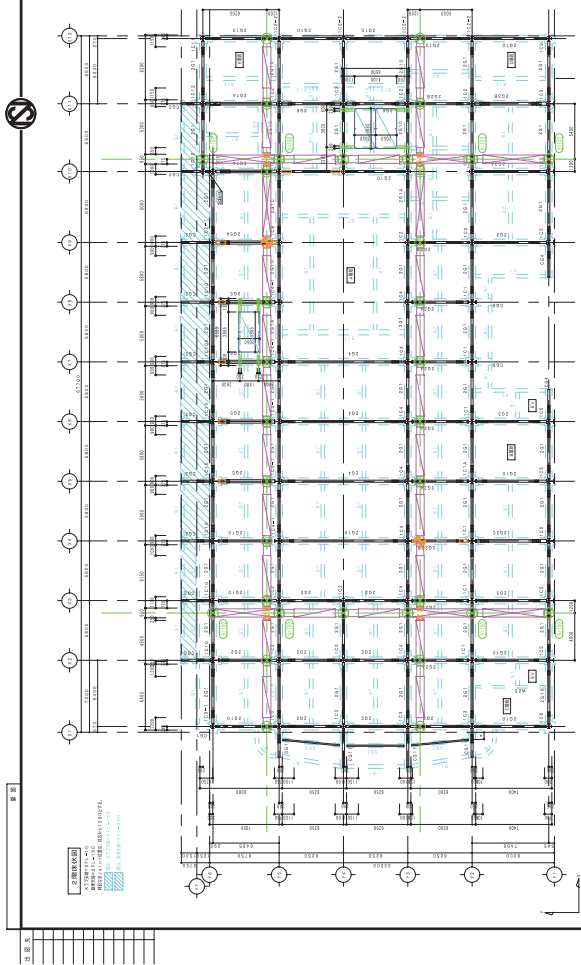
フライングブリッジ詳細図



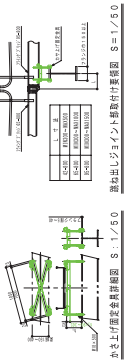
型式	FBR42-800	FBR45-800	FBR48-800	FBR45-800
L	2900~4200	4200~4800	4200~4800	4200~4800
L ₁	150~1800 (±150)	150~1800 (±150)	150~1800 (±150)	150~1800 (±150)
L ₂	2600	4000	4000	6000
H	1000	1000	1000	1050
H ₁	200	200	200	250
B	275	275	275	325
B ₁	735	735	735	735
B ₂	700	700	700	700
自重 kg	100	125	125	210

フライングブリッジ架設条件

架設状態	架設例	積載荷重W	支持脚間隔a, b	支持脚間隔W, H
標準接続	(側面図) W ₁ , W ₂ , L, a, b, H	2.8kN/スパン (300kg/70cm)	200 ≤ L ≤ 400 a ≥ 2000 b ≤ 500	FBR 42-800 FBR 45-800 FBR 48-800
交差接続	(側面図) W ₁ , W ₂ , L, a, b, H	2.8kN/スパン (300kg/70cm)	200 ≤ L ≤ 400 a ≥ 2000 b ≤ 500	FBR 42-800 FBR 45-800 FBR 48-800
1ブロック	(側面図) W ₁ , W ₂ , L, a, b, H	2.8kN/スパン (300kg/70cm)	200 ≤ L ≤ 400 a ≥ 2000 b ≤ 500	FBR 42-800 FBR 45-800 FBR 48-800



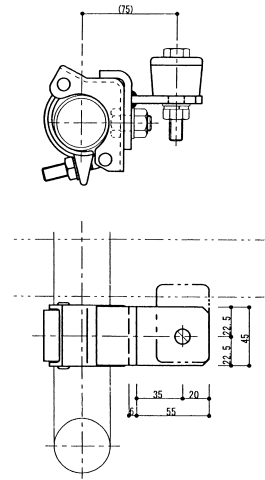
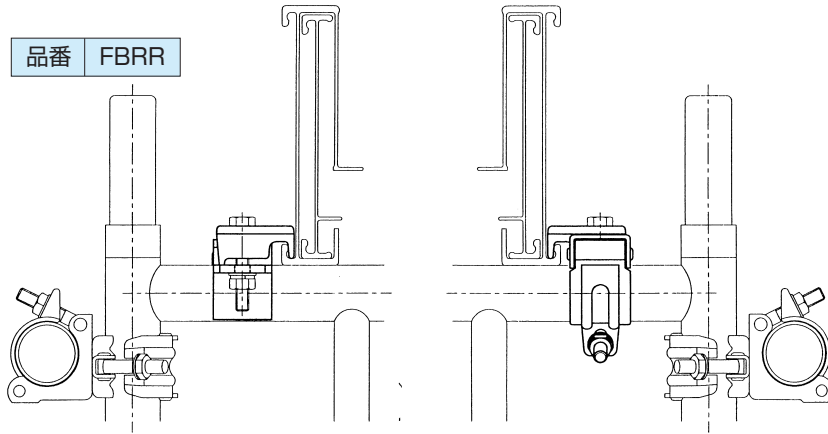
注記 1. 特別指定の上り面歩荷重は (W₁=200) とする。
2. 目上、最本スパン長500cmとする。



<p>日経産業株式会社</p> <p>〒100-8332 東京都千代田区千代田1-1-1</p> <p>TEL: 03-5561-1111 FAX: 03-5561-1112</p> <p>www.nisso.co.jp</p>	<p>工務部</p> <p>2011.11.20</p> <p>2011.11.20</p>	<p>設計</p> <p>2011.11.20</p> <p>2011.11.20</p>	<p>監理</p> <p>2011.11.20</p> <p>2011.11.20</p>	<p>製図</p> <p>2011.11.20</p> <p>2011.11.20</p>	<p>検査</p> <p>2011.11.20</p> <p>2011.11.20</p>	<p>承認</p> <p>2011.11.20</p> <p>2011.11.20</p>
--	--	---	---	---	---	---

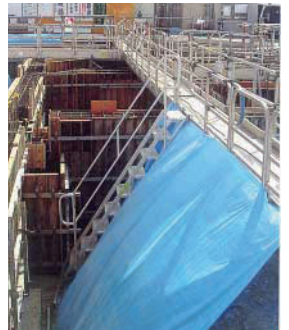
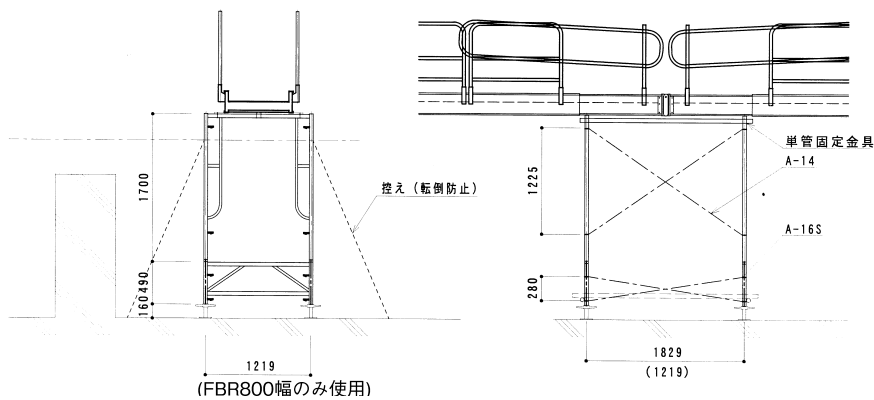
■FBR地足場用固定金具

単管パイプ、枠組足場対応

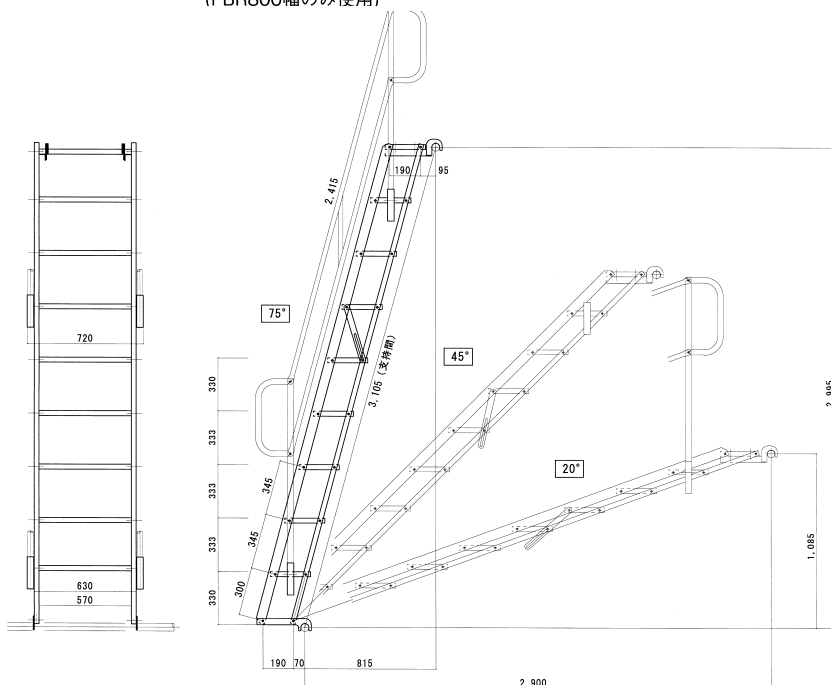


■ユニバーサルトラップフライングブリッジ用取付金具

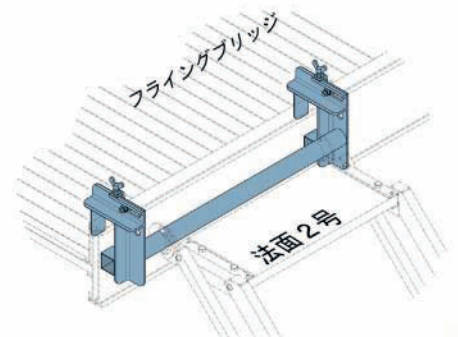
地足場対応ユニバーサルトラップ(昇降階段)使用参考例



法面2号FBR用取付金具



品番	品名	単重kg
FBRN2K	FBR 取り付け金具 法面2号用	7.5kg



使用例

フライングブリッジ地足場用固定金具



地足場対応ユニバーサルタラップ (FBR取付金具 法面2号用)

