

NISSO
Nisso industries Co.,Ltd

ニュースタダードデッキ

 **New Standard** ^D_{PAT}

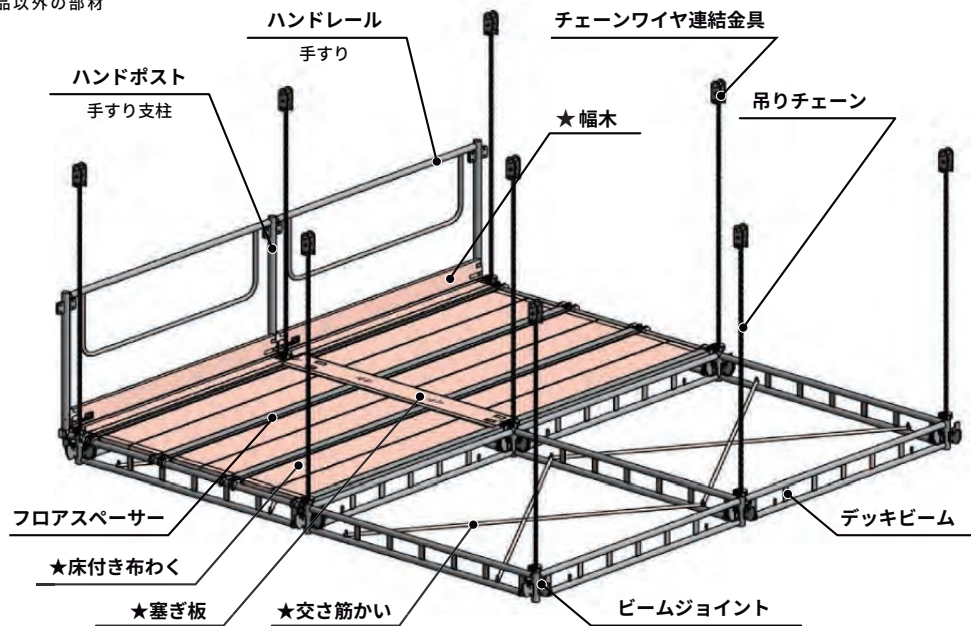
NISSO の技術がつくったシステム在来吊り足場



ニュースタンダードデッキ ^D New Standard

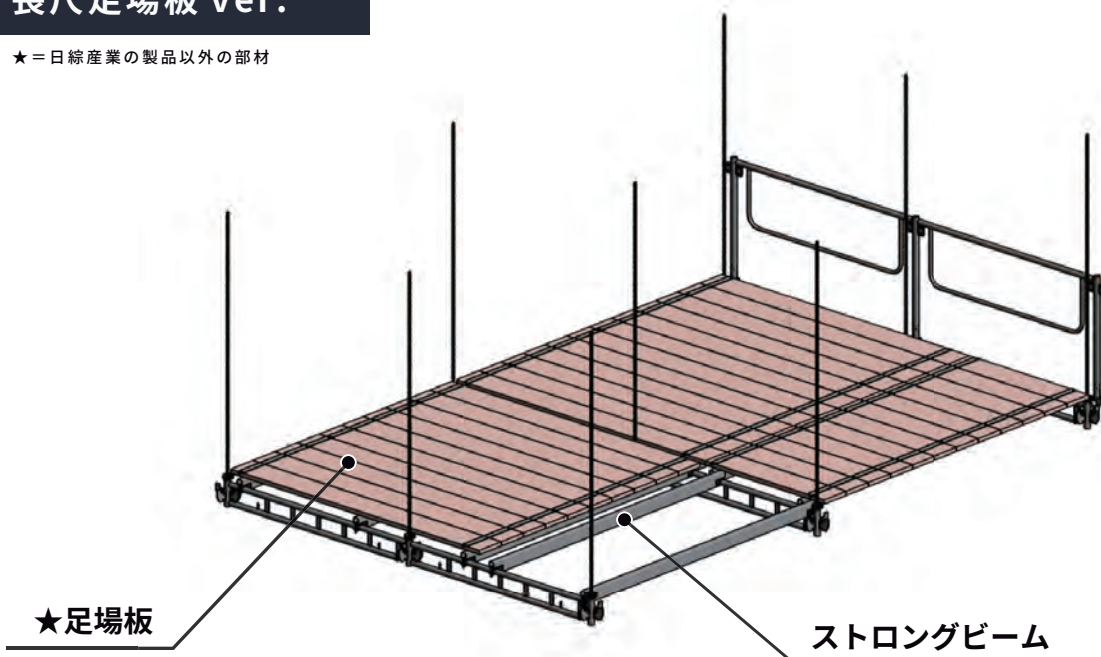
床付き布わく ver.

★=日綜産業の製品以外の部材



長尺足場板 ver.

★=日綜産業の製品以外の部材



在来足場と比較した NSDの特徴

最大
積載荷重

150kg / m²

鋼製踏板 500 mm幅使用時

簡易な組立

システム化された骨組みに床付き布わくや足場板等（市販品）を用いて構成されるため、在来足場と比較し簡易な組立が可能。

自由な組立

縦・横2方向へ先行はねだしが可能。任意の方向に組み立てることができる。

安全な足場架設

吊元の設置に先行して作業床の施工が可能であるため、吊元の設置・解体を作業床上で施工でき、在来吊り足場と比較し安全施工が可能。

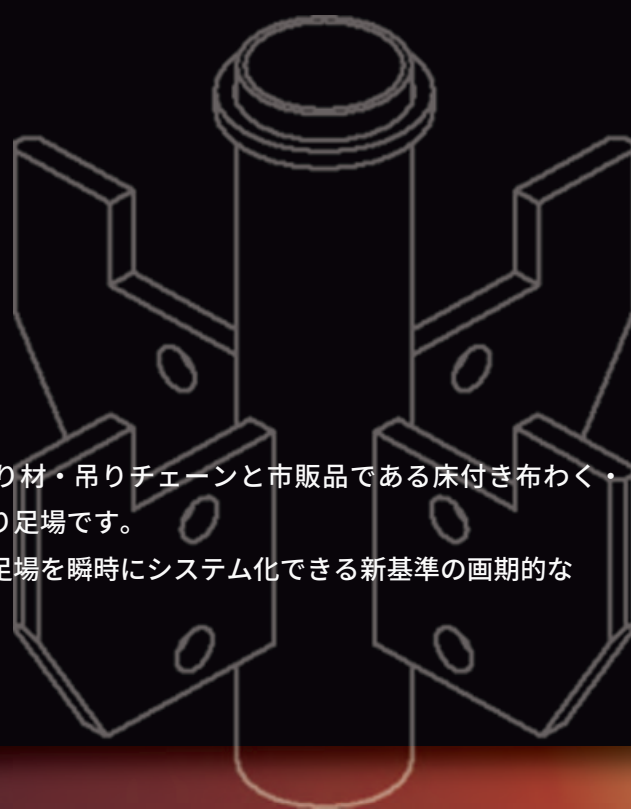
簡易なシート養生

床面に床付き布わくを使用した際も、専用の部材を用いることで作業床に養生シートをタッカー・ビス・釘などで固定可能。

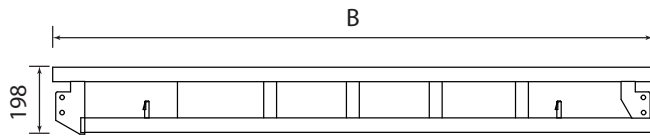
広い作業空間

在来足場と比較し高い剛性を持った梁材および吊りチェーンを使用しているため、吊りチェーン間隔を最大1.8m×3mとばすことが可能。
(足場板 ver. 使用時)

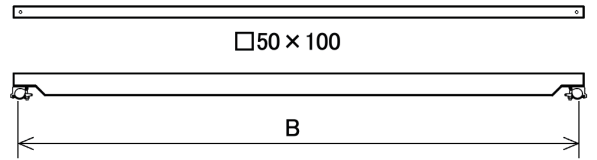
NewStandardDeck（以下、NSD）は、専用の梁材・手すり材・吊りチェーンと市販品である床付き布わく・幅木等を用いて構成される先行床施工式のシステム在来吊り足場です。一般材にシステム材を組み合わせることによって在来吊り足場を瞬時にシステム化できる新基準の画期的な工法が誕生しました。



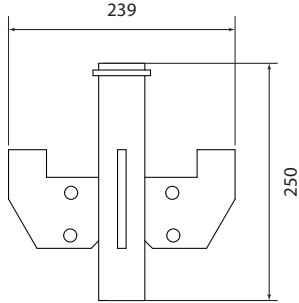
■ 梁材



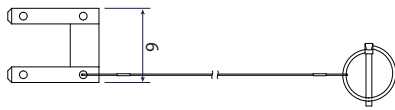
▲ デッキビーム



▲ ストロングビーム



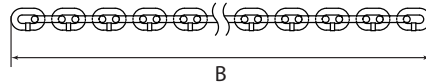
▲ ビームジョイント



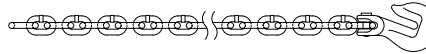
▲ 汎用ロックピン

型番	名称	サイズ (mm)		重量 (Kg)	備考
		A	B		
DB09	デッキビーム B-09 (青)	198	859	6.1	インチ用
DB12	デッキビーム B-12 (青)	198	1164	7.9	インチ用
DB18	デッキビーム B-18 (青)	198	1774	10.8	インチ用
DB09M	デッキビーム B-09M (緑)	198	845	6.1	メーター用
DB12M	デッキビーム B-12M (緑)	198	1145	7.9	メーター用
DB18M	デッキビーム B-18M (緑)	198	1745	10.8	メーター用
DBJO	ビームジョイント B-JO	250	239	3.1	Φ48.6mm
DSB25	ストロングビーム SB-25	-	2500	13.9	2438mm
DSB30	ストロングビーム SB-30	-	3110	17.3	3048mm
DGLP	汎用ロックピン D-GLP	-	-	0.2	

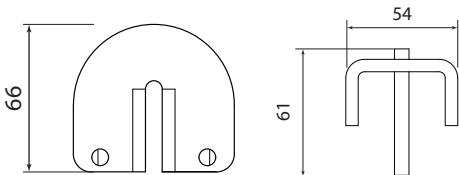
■ 吊りチェーン



◀ 吊りチェーン



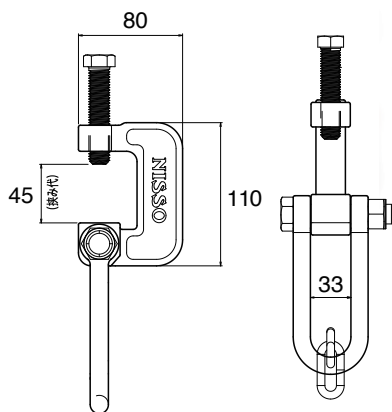
◀ 片フック付き吊りチェーン



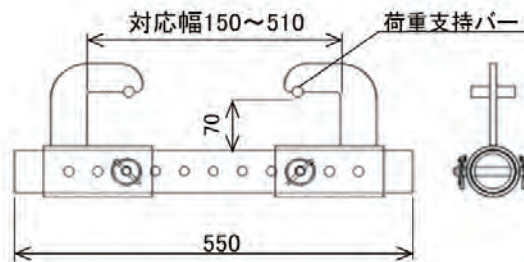
▲ 吊りチェーンロック ▲ 吊りチェーン用ロックピン

型番	名称	サイズ (mm)		重量 (Kg)	備考
		A	B		
DC24	吊りチェーン 2.4L C-24 (Φ6)	-	2400	2.1	-
DC24SF	片フック付き吊りチェーン2.4L C-24SF (ø6)	66	2400	2.4	-
DCL6	吊りチェーンロック CL-6	61	72	0.5	-
DCLP6	吊りチェーン用ロックピン CLP-6	118	54	0.1	-
DCL	チェーン連結金具 CL (茶)	-	50	0.8	-
DCWL	チェーンワイヤ連結金具 CWL (黒)	140	50	0.9	オプション材

■ 吊元金具



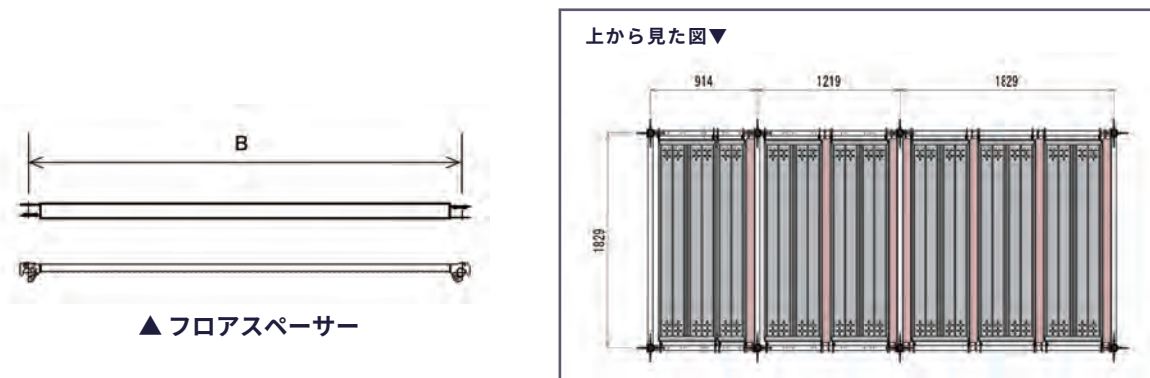
▲ 吊チェーン用クランプ



◀ ビームクランプフック
◀ ビームクランプチューブ
◀ ビームクランプピン

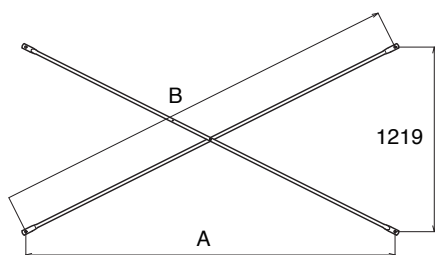
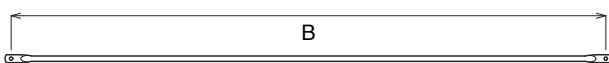
型番	名称	サイズ (mm)		重量 (Kg)
		A	B	
DBCFC12	ビームクランプフック BCFC-12	-	-	2.0
DBCT55	ビームクランプチューブ BCT-55	-	550	3.4
DBCP11	ビームクランプピン BCP-11	-	-	0.2
DHCC	吊チェーン用クランプ HC-C	110	80	-

■ 床オプション（床付き布わく ver.）



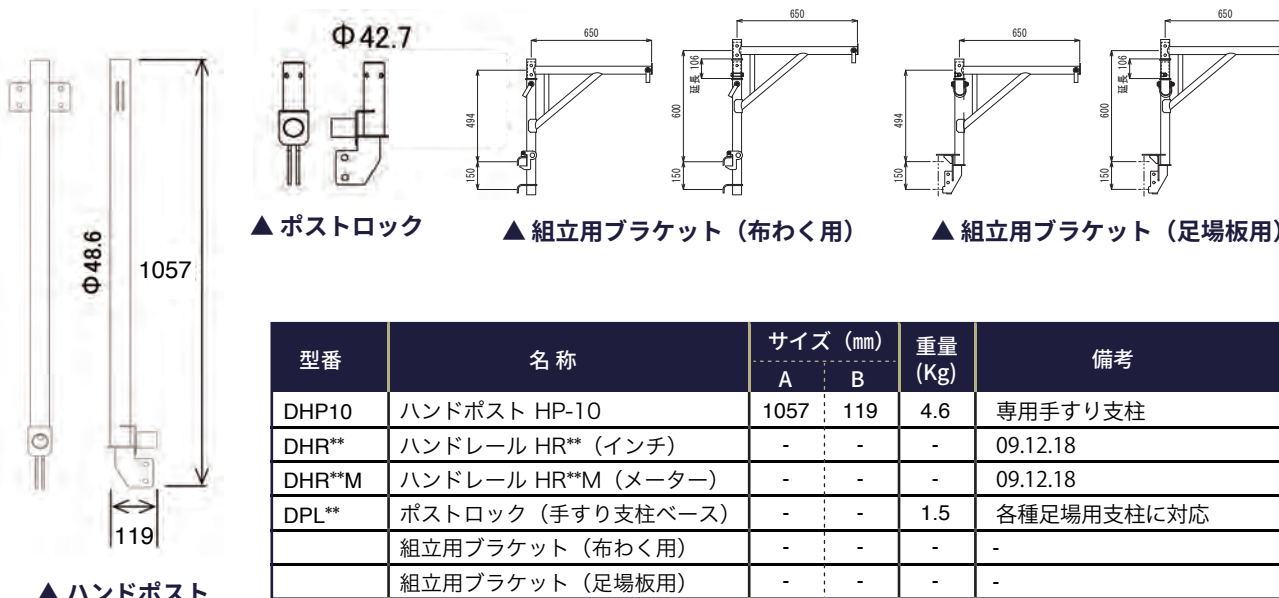
型番	名称	サイズ (mm)		重量 (Kg)	備考
		A	B		
DFS18	フロアスペーサー FS-18 (青)	69	1829	7.7	インチ用
DFS18M	フロアスペーサー FS-18M (緑)	69	1800	7.7	メートル用

■ 床オプション（長尺足場板 ver.）



型番	名称	サイズ (mm)		重量 (Kg)
		A	B	
DHDZ24	NSD幅留め材HDZ-24	-	2438	2.4
DHDZ30	NSD幅留め材HDZ-30	-	3048	2.9
DSBR27	NSD水平ブレース SBR-27	2438	2726	5.2
DSBR32	NSD水平ブレース SBR-32	3048	3283	6.3

■ 共通オプション



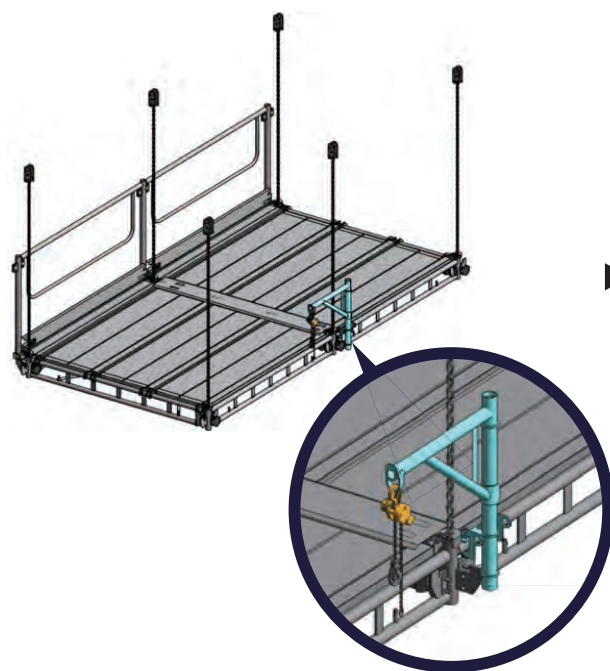
型番	名称	サイズ (mm)		重量 (Kg)	備考
		A	B		
DHP10	ハンドポスト HP-10	1057	119	4.6	専用手すり支柱
DHR**	ハンドレール HR** (インチ)	-	-	-	09.12.18
DHR**M	ハンドレール HR**M (メートル)	-	-	-	09.12.18
DPL**	ポストロック (手すり支柱ベース)	-	-	1.5	各種足場用支柱に対応
	組立用ブラケット (布わく用)	-	-	-	-
	組立用ブラケット (足場板用)	-	-	-	-

床付き布わく ver. 組立手順

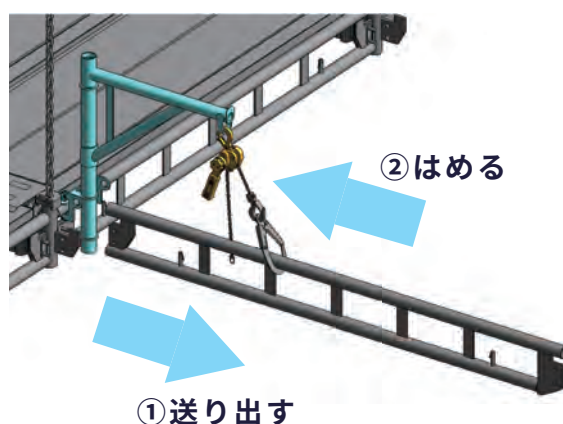
施工に関する注意事項

- 足場組立・解体作業は、必要な資格（足場の組
- 足場組立・解体作業開始前に、墜落防止設備の
- 悪天候後、または足場の組立、一部解体、一部
- 足場組立・解体作業中は、部材や工具を落下さ

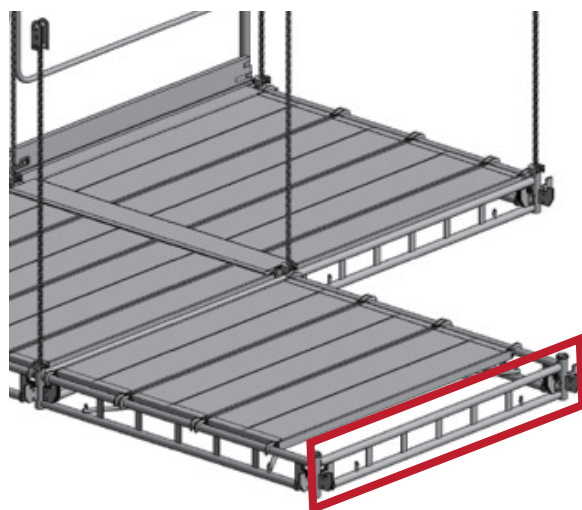
01 デッキビームに 専用ブラケットを取り付ける



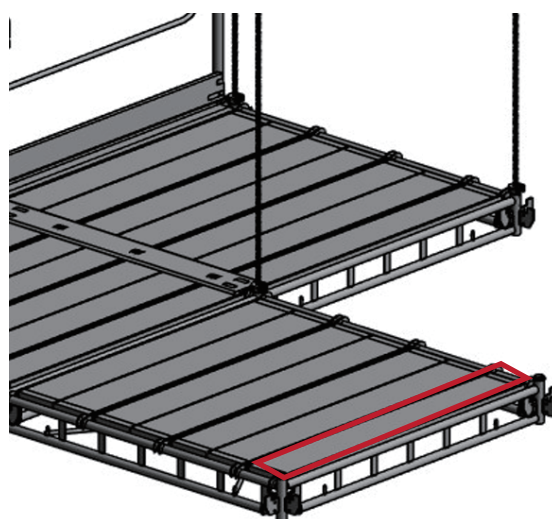
02 デッキビームを 足場外側に送り出す



05 ビームジョイントと デッキビームを取り付ける

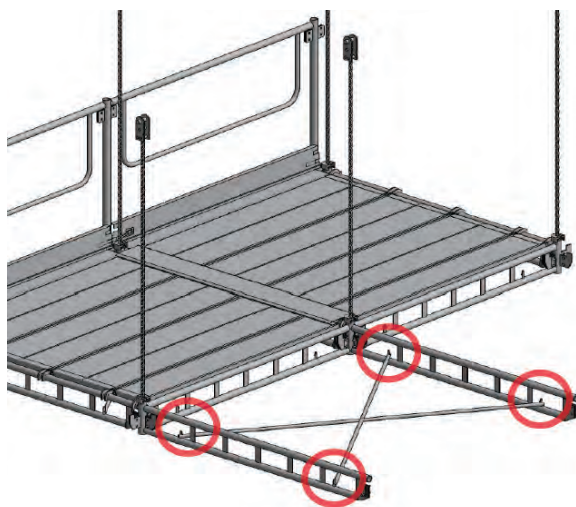


06 ハーフアンチを取り付ける

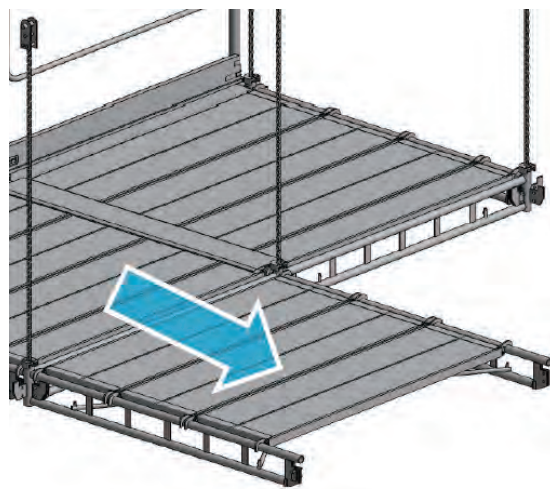


立て等作業主任者、足場の組立て等特別教育修了者等)を保有している者が行うようにしてください。
取り外しや脱落の有無等を点検し、異常があれば直ちに補修してください。(足場の日常点検)
変更後も点検を実施し、墜落防止設備の取り外しや脱落の有無等を点検し、異常があれば直ちに補修してください。
せることのないように、必ず落下防止措置を講じてください。

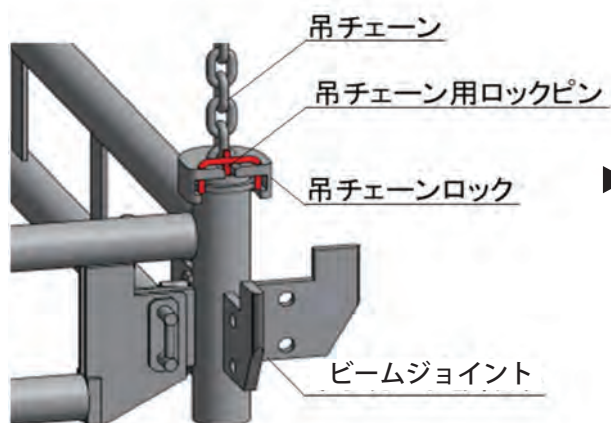
03 交差筋交いを取り付ける



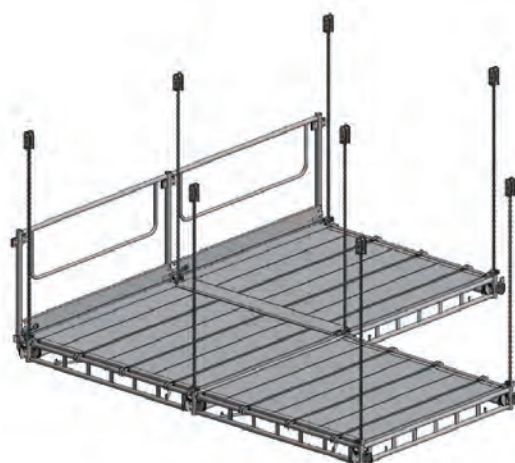
04 床付き布枠を並べる



07 吊りチェーンを ビームジョイントに取り付ける

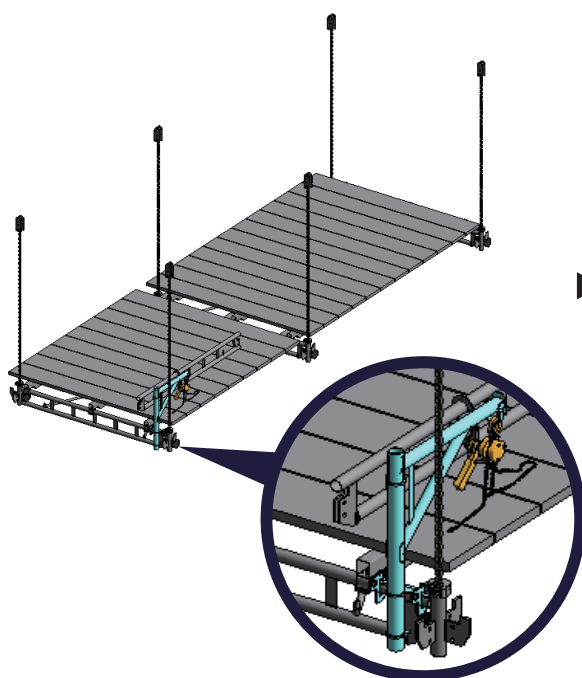


08 足場先端に吊元を取り付けて 完成!

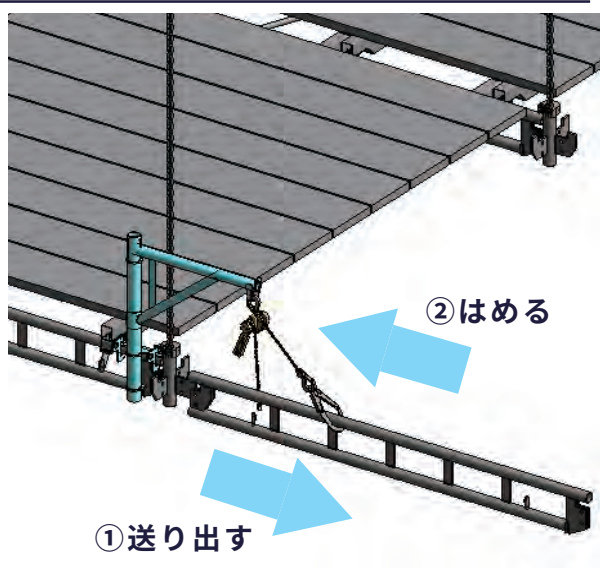


長尺足場板 ver. 組立手順

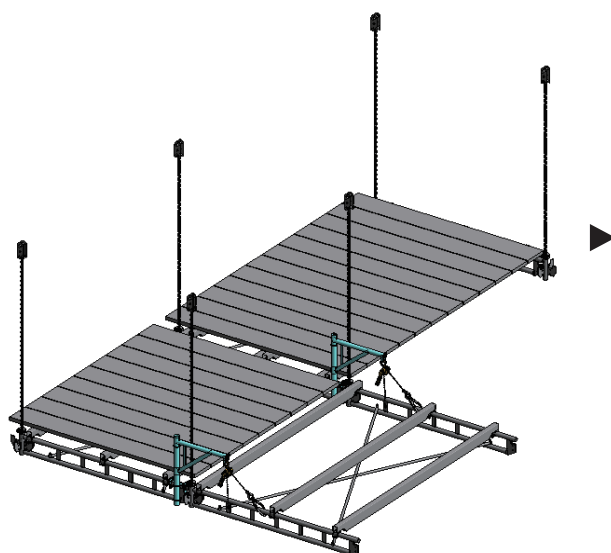
01 デッキビームに 専用ブラケットを取り付ける



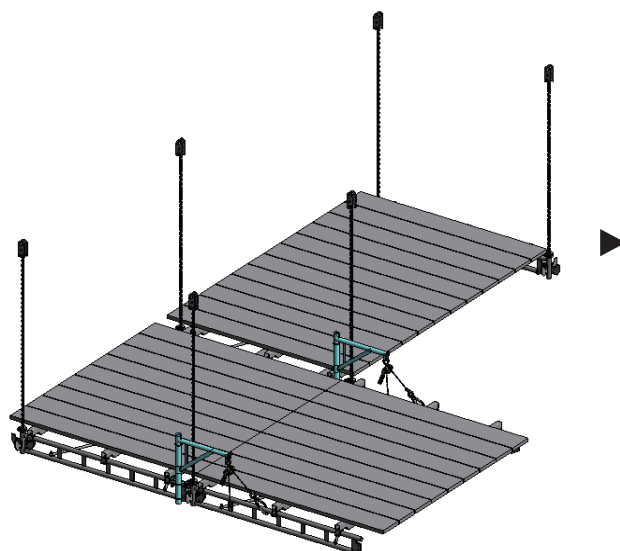
02 デッキビームを 足場外側に送り出す



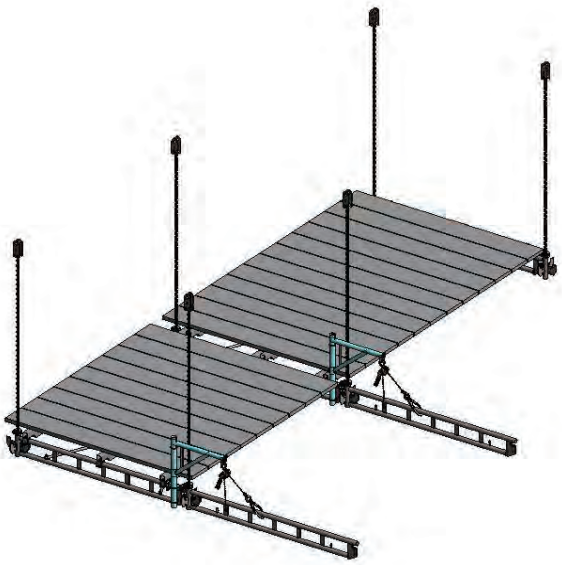
05 ストロングビームを 手前から固定する



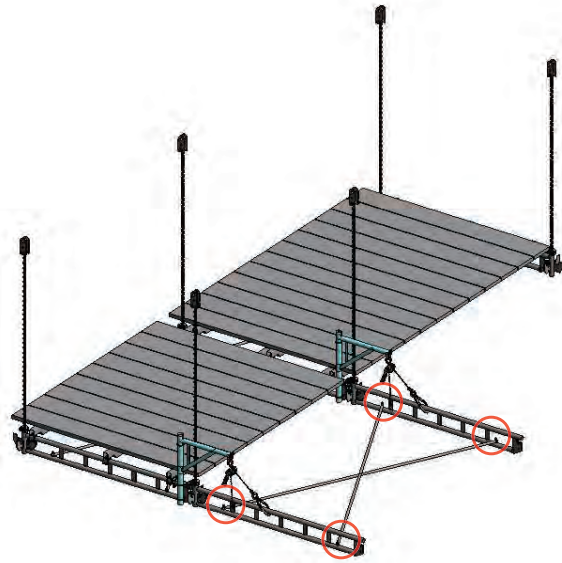
06 足場板を敷き並べて 固定する



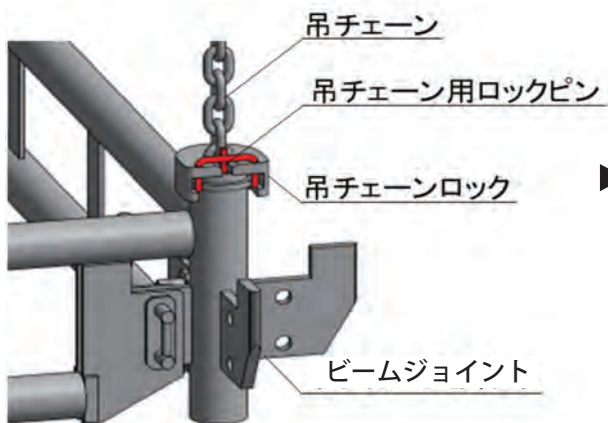
03 デッキビームを2本送り出す



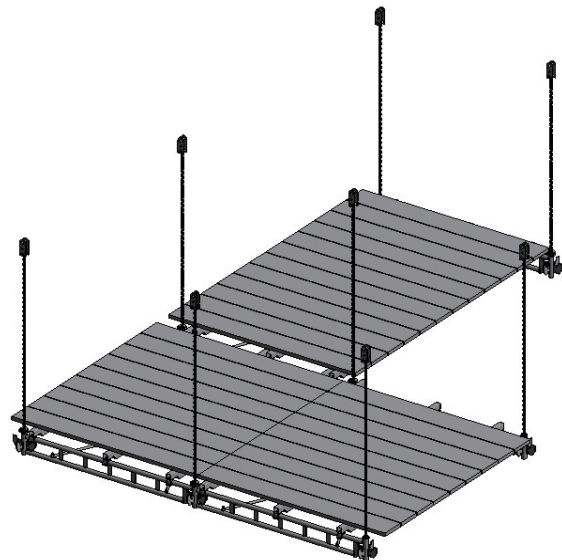
04 交差筋交いを取りつける



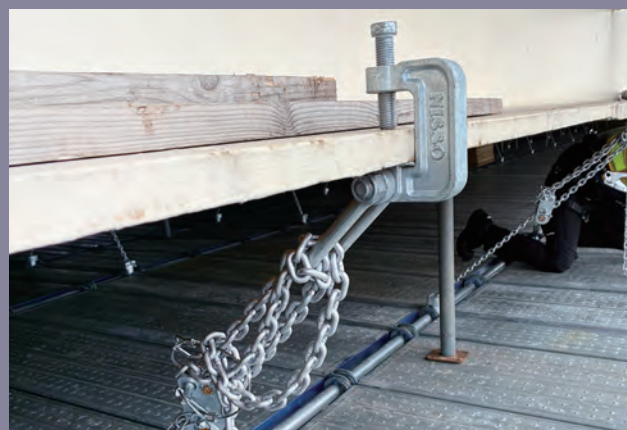
07 吊りチェーンを ビームジョイントに取り付ける



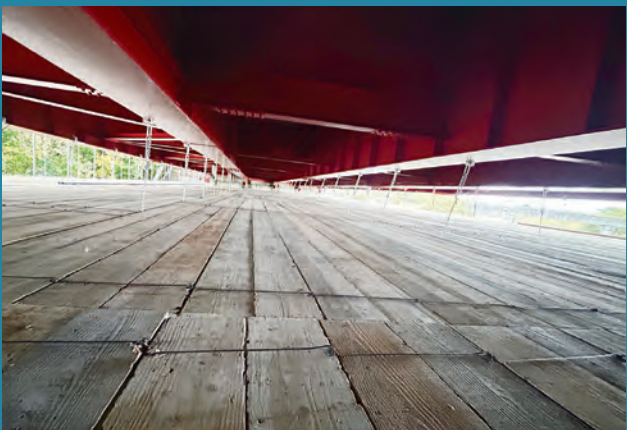
08 足場先端に吊元を取り付けて 完成!



床付き布わく ver. 施工例



長尺足場板 Ver. 施工例



使用上の注意事項

以降に記載する各注意事項を十分ご理解いただいた上で、NSDをご使用ください。
また、NSDの施工計画については弊社『NSD技術解説書』に現場施工にあたっては労働安全衛生規則および『NSD施工マニュアル』に基づくようお願いいたします。

- ❗【指示マーク】必ずしなければならない行動 ⚡【禁止マーク】禁止される行動や行為を示すマーク

計画・準備に関する注意事項

⚠ 警告

- ❗ 使用する専用部材は、『NSD技術解説書』に準拠し強度計算を行ってください。
- ❗ 使用する一般材は、選定した部材の強度や使用条件等を踏まえ検討し、強度計算を行ってください。
- ⚡ 事前の計画・計算を実施せずに、吊元、吊材（チェーン、ワイヤー等）の選定およびその吊角度、本数等の決定を行わないでください。
- ❗ コンクリート構造物にあと施工アンカーを吊元として使用するときは、事前に吊元に生じる引張力を計算し、それに適したあと施工アンカーを検討して、問題がないことを確認してください。

使用に関する注意事項

⚠ 危険

- ❗ NSDの専用部材や一般材については、『経年仮設機材の管理について』（基発第223号の2労働省労働基準局長）に基づき、適切な状態で保持してください。
使用する部材商材の適切な状態とは、変形、摩耗、腐食、亀裂等の異常がない、またはわずかである状態を指します。
- ❗ NSD専用部材のうち「吊チェーン」には使用期限を定めているため、吊チェーンに附属している「検査済タグ」の有効期限内に、必ず引張試験を実施するようにしてください。
- ⚡ 弊社の許可を得ずにNSD専用部材の修理・改造・加工を行わないでください。

⚠ 警告

- ⚡ NSD専用部材等を足場以外の用途で使用しないでください。
- ⚡ 計画した最大積載荷重を超えて、資機材等を積載しないでください。
- ⚡ 他社のシステム吊足場部材と混用して使用しないでください。
- ❗ 運搬時には荷崩れ防止措置（ロープ、ベルト等での固縛）を行ってください。



日綜産業株式会社

TEL:03-6891-3246