

NISSO

販売製品 カタログ

PRODUCTS CATALOG



CONTENTS

- ・ 法面 2 号 P 0 4
- ・ 踊り場ユニット P 0 6
- ・ スタクション P 0 8
- ・ 金属折板屋根墜落防護用支柱 P 1 0
- ・ 通路ベース P 1 2
- ・ セフテージ P 1 4
- ・ SKYLIFT P 1 6
- ・ SKYLIFTmini P 1 8
- ・ Pla-one シリーズ P 2 0
- ・ クイックラップ P 2 2
- ・ コンボキシィ P 2 4
- ・ フラッピー P 2 6

- ・ 積載数量一覧 P 2 7



法面2号 ユニバーサルユニット 自在階段

作業性と安全性を考慮した多用途アルミタラップ

取付角度が自在に設定でき、高い汎用性と安全性を確保した新型アルミタラップです。

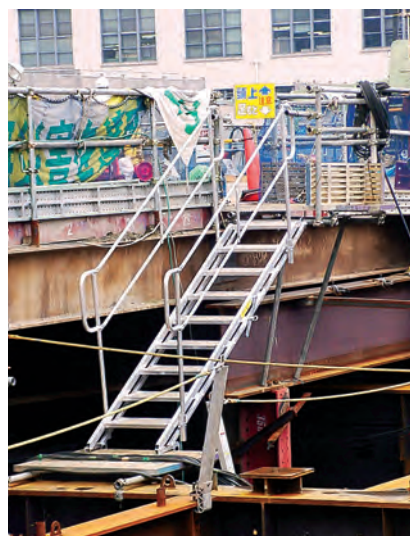
1. 取付設定角度が自在に設定できます。
(20度～70度)
2. 角度の調整が手摺を利用したテコの原理で簡単に行えます。
(手摺が鉛直になればステップは水平になります。)
3. あらゆる角度の設置において、最上段の手摺の手がかりが近く安心して昇降出来ます。
4. 専用ブラケットの取り付けにより斜面での作業ステージの設置が可能です。
5. アルミ合金製で軽量、足元の悪い斜面でも設置が容易に出来ます。
6. 階段全体(手摺は着脱式)がユニットの為、従来の設置工数を大幅に削減出来ます。
(従来工数の約90%削減!)
7. 本体重量が最大で28.5kgと軽量、又、ステップ巾が570mmと幅広になっています。
8. 許容荷重が(中央集中荷重)250kgと安全設計になっています。



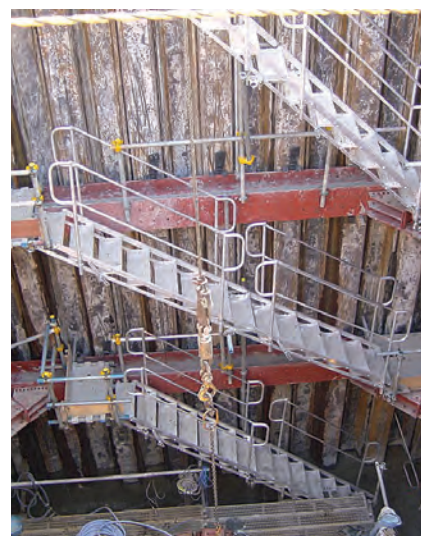
実績現場例



砂防流路工事(昇降及び作業足場)

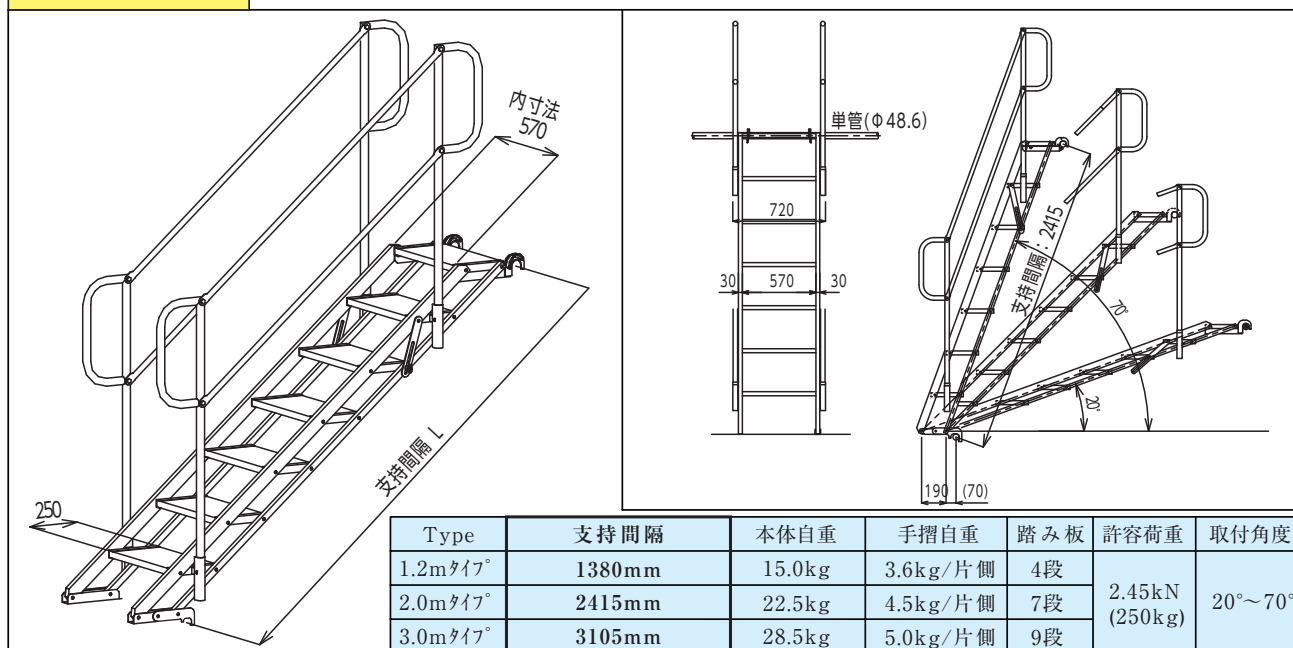


乗入構台より梁上に降りる為の昇降設備

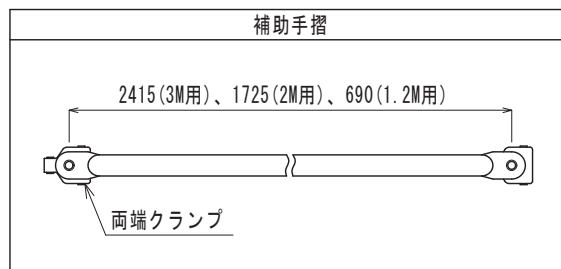
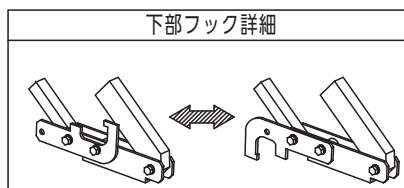
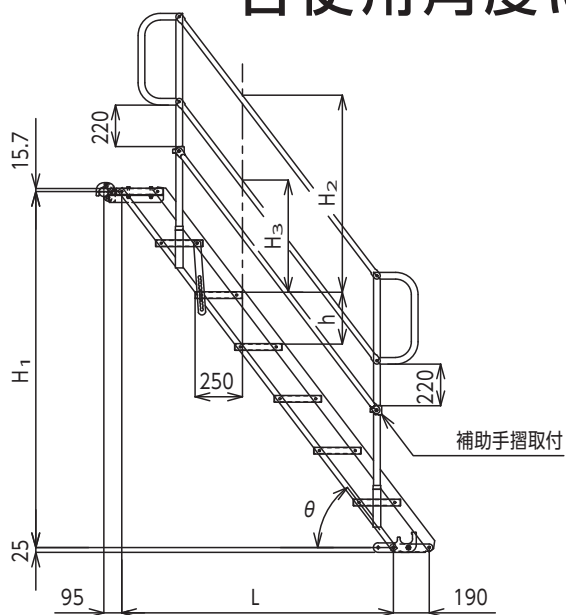


立坑工事での昇降設備

法面2号全体図



各使用角度に於ける寸法表



※高さ2m以上で使用する際は、補助手摺を設置してご使用ください。

θ°	N-12 (1.2mタイプ)		N-20 (2.0mタイプ)		N-30 (3.0mタイプ)		蹴上 h	手すり H ₂	中さん H ₃
	H ₁	L	H ₁	L	H ₁	L			
20°	470	1250	834	2219	1077	2864	121	1152	702
28°	631	1176	1121	2088	1447	2696	163	1133	683
35°	763	1096	1354	1945	1748	2512	197	1114	664
41°	876	1008	1555	1789	2007	2310	226	1094	644
47°	975	912	1730	1620	2234	2091	252	1071	621
53°	1062	810	1885	1437	2433	1856	274	1043	593
58°	1137	700	2019	1242	2606	1603	294	1008	558
64°	1201	582	2133	1033	2754	1334	311	958	508
70°	1254	457	2227	812	2875	1048	324	882	432

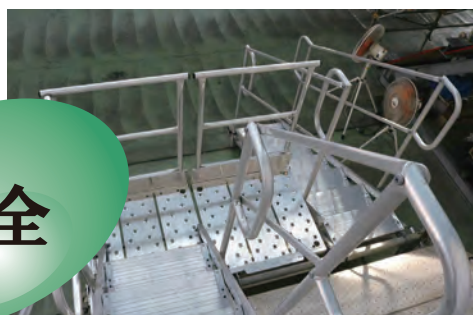
アルミ製可変式中間ステージ 踊り場ユニット

直列・交互昇降時の踊り場,並列設置による歩廊として法面での安全な足場スペースを確保します。



軽量

安全



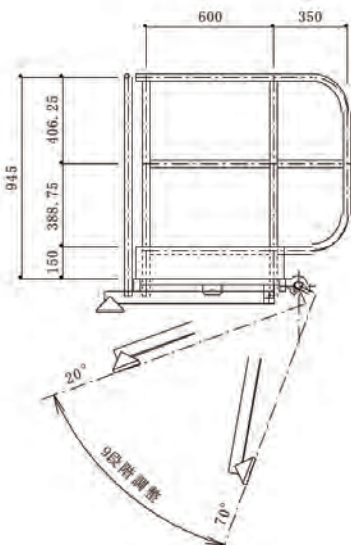
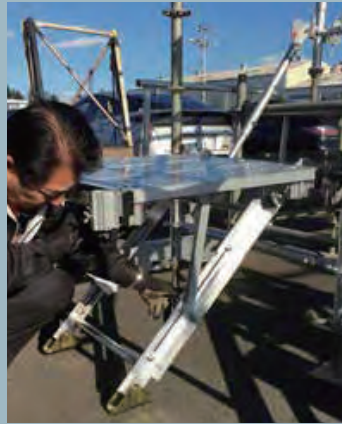
仕様	作業床	W750mm×L716mm	
	製品重量	本体	15kg
		側面手摺	5.5kg
		背面手摺	4kg
	使用範囲	20°～70° (9段階調節が可能)	
荷重	1.96 kN (200kg)		

JIS規格で踊り場の使用が推奨されています。

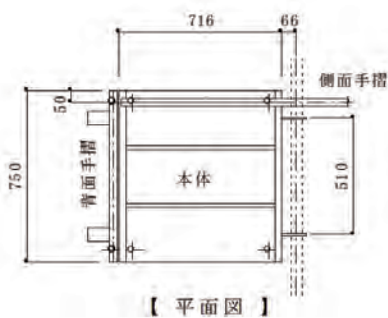
昇降階段を法面に沿って連続使用する場合は、垂直高さでほぼ7m以内かつ、法面長さで10m以内ごとに踊り場ユニットを設けるか、または千鳥に設置する。

斜面・法面工事用仮設備 JIS A 8972

設置手順

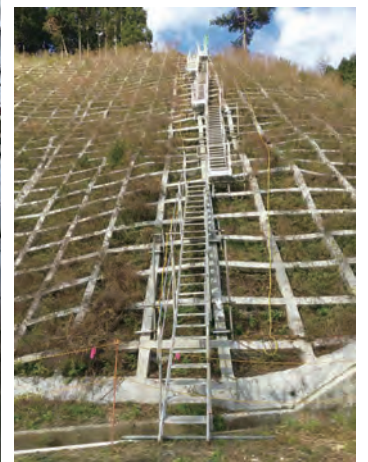


【側面図】



【平面図】

角度調節は
ツマミを回して
固定します。



特長

- 1.ユニット化された構造により、従来のパイプ及び足場板等での踊り場組み立て作業が大幅に削減出来ます。
- 2.つかみ金具のフックをパイプにかけるだけで、設置が容易に出来ます。
- 3.取付角度は9段階に設定できます。(20度～70度)
- 4.側面手摺、背面手摺は差し込んでネジを回すだけで、容易に取付られます。
- 5.本体重量は15kg、側面手摺が5.5kg、背面手摺が4kgとアルミ合金製で軽量です。
- 6.許容荷重は1.96kN(200kg)と安全設計になっています。

ニッソースタンション
Stanchion
墜落防護工用束柱

ニッソースタンション(ガードポスト)は、通路・作業床等の縁及び開口部等で墜落のおそれのある箇所に設ける仮設的な墜落防護工として用いるものです。

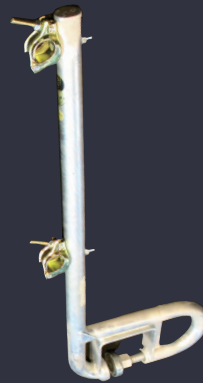
長い間ご愛顧いただき、その形状を変えることなく品質・強度に抜群の機能性を発揮し、当認定基準にマッチして高い“安全性”“経済性”“合理性”を提供いたしております。



NRE型



S1型



H型



F型

改正安全衛生規則に準拠。

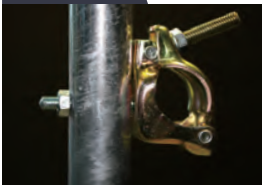
※NRE型とS1型には、クランプ径が細いφ34タイプも特注でご用意できます。

厚生労働省及び仮設工業会では「墜落防護工の安全基準」を制定し、仮設的な防護工構成部材のうち「取付金具付束柱」を「ガードポスト」と称し「認定基準制度」を実施しております。

上さん取付部



中さん取付部



1 上さん及び中さんの取付部は、それぞれ確実に固定できる構造であること。

2 中さんの取付部は、高さ35cm以上50cm以下の中さんを取り付けることのできる構造であること。

3 改正安全衛生規則に準拠。



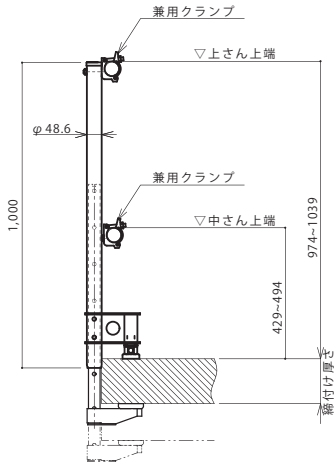
第 1 種

荷上げ用開口部、荷上げ構台、仮設段階の踊場、トラック棧橋、土止壁上部に設置するもので、床の上面より上棧の上面までの高さ95cm以上とする。

販売製品

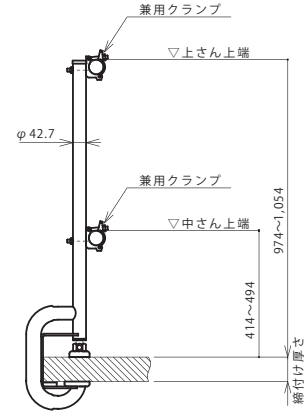
NRE型

品番
NREA
重量
9.6kg
締付けの厚さ
0~600m/m



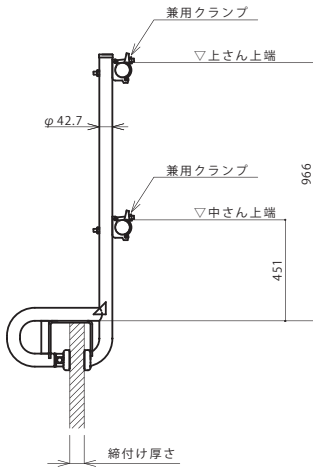
S-1型

品番
S1M1N
重量
6.2kg
締付けの厚さ
0~80m/m



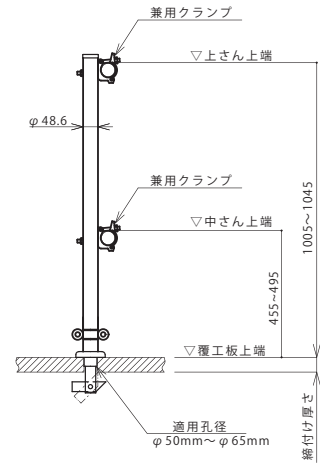
H型

品番
HA
重量
6.3kg
締付けの厚さ
0~45m/m



F型

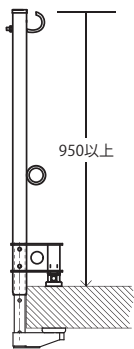
品番
FM1N
重量
5.0kg
締付けの厚さ
0~40m/m



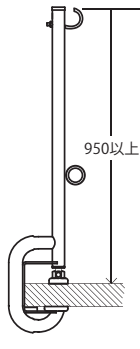
第 1 種

レンタル製品

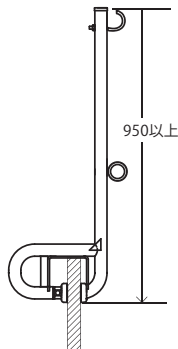
NRE型



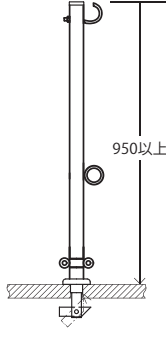
S-1型



H型



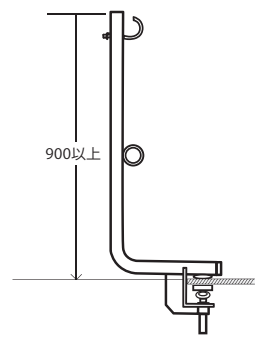
F型



第 2 種

第1種以外の箇所に設置するもので床の上面より上棧の上面までの高さ90cm以上とする。

H-2型



! スタンション (ガードポスト) は親綱支柱としては使用出来ません。

※御注意 第2種ガードポストを第1種の設定箇所に設置することはできません。上記製品は全て特許登録されています。

金属折板屋根墜落防護用支柱 (PAT)

・親綱システム用支柱



ショッピングセンター、倉庫など大空間建築物に多く採用されるハゼ締めタイプの金属製長尺折板屋根。その屋根の軒先、ケラバ、開口部からの墜落・転落を防ぎます。

・防護工用支柱



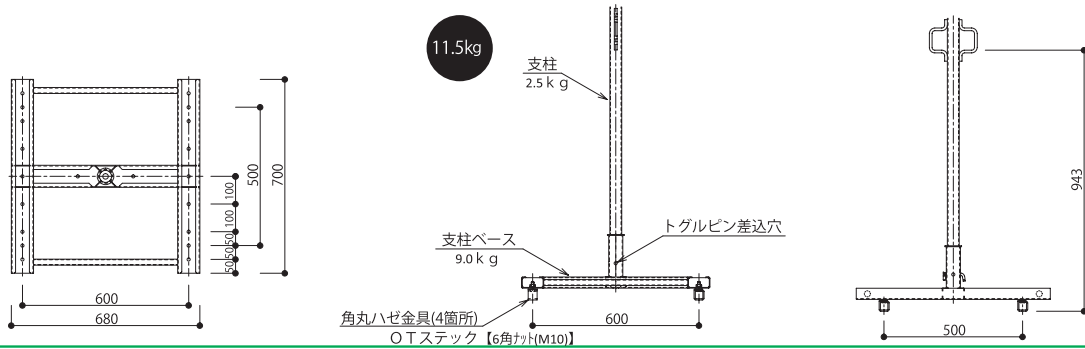
折板屋根へのソーラー発電設備設置工事の安全・安心な作業空間を確保します。



金属折板屋根墜落防護用支柱の特徴

- ・安全帯取り付け設備としての性能、強度を有します。
- ・支柱に単管パイプを付けると、手すり柱としての使用も可能になります。
- ・折板屋根への取り付けはインパクトレンチで簡単に固定できます。
- ・ベースと支柱が分割でき、収納もコンパクトに。

外形図



●金属製折板屋根の条件

- 1)設置出来る金属屋根の種類は、馳（ハゼ）締めタイプの折板屋根です。
○馳（ハゼ）ピッチ400mm、450mm、500mm、550mm、600mm ○板厚0.6mm～1.2mm
- 2)屋根材の強度については、当社責任の範囲外となります。強度確認の上、ご使用下さい。
※参考値－ハゼ金具1か所当たり引張許容荷重250kg
- 3)キズ、へこみ及び赤さびによる腐食等、強度の劣化が見込まれる屋根材には、設置する事は出来ません。
- 4)馳（ハゼ）締め加工が終了していない屋根材には使用しないでください。
- 5)傾斜が10%より大きい屋根での使用は出来ません。

I.親綱システムの使用基準（墜落制止用器具の取付設備として）

屋根材の先端部（切断箇所）が鋭利で、万が一落下した場合、親綱が切れる危険性があるため、親綱が先端部に接触できない距離(A)を設定しています。



スパン(L)	端部からの距離(A)	軒高
5m	1.5m以上	6m以上
6m	2.0m以上	
7m	2.5m以上	
8m	3.0m以上	
9m	3.5m以上	
10m		

注)最大スパンは10m迄とします。

- 1)支柱の取付スパン(L)と軒先及びケラバの各々の端部から距離(A)を(表1)に示します
- 2)親綱システムは、1スパン1人での使用とすること。
- 3)墜落制止用器具のランヤードは織ロープ式とし、安全性の確認されたものを用いてランヤードの長さは1.7m以内のものをご使用下さい。
- 4)ショックアブソーバーは、伸びの最大値:1.2mのものをご使用下さい。
- 5)親綱(ポリエステル製)の外径は16mm以上のものをご使用下さい。(仮設工業会認定品)
- 6)親綱に緊張を与えるために親綱緊張器をご使用下さい。(仮設工業会認定品)
- 7)親綱システムとして使用する場合、安全ネットの取付けは禁止します。
- 8)支柱にランヤードのフックを掛けたり、安全ブロックを取付けての使用はしないで下さい。
- 9)コーナーに使用する支柱には、平行、直交の2方向同時に親綱ロープを取付けしないで下さい。
- 10)墜落等により一度衝撃を受けた部材は再使用しないで下さい。

II.墜落防護工（第2種）用支柱の使用基準



- 1)手摺支柱の間隔（スパン）は2m以内とします。
- 2)手すり（上さん）及び中さんは単管パイプ(φ48.6)を使用して兼用クランプにて固定して下さい。
- 3)安全帯取付設備では有りません。
- 4)防護工として使用の場合（支柱間隔2m以内）は安全ネットを取付ける事が出来ませんが、風速35m/s以上と予想される時は、安全ネットを取り外して下さい。

取り扱い上の注意事項

- 1)ハゼ金具のボルトナットは、ゆるみの無いよう固定して下さい。ナットをねじ込む際は、手で仮締め後、ボルトを垂直に立てレンチ等でゆっくりと締めこんで下さい。また使用後は、同様に支柱ベースに固定して下さい。
- 2)ハゼ金具の六角ナットのサイズはM10ですので、レンチのソケットは17をご使用下さい。

通路ベース

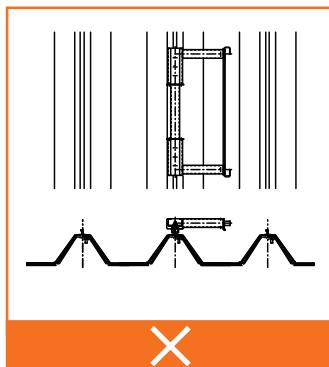
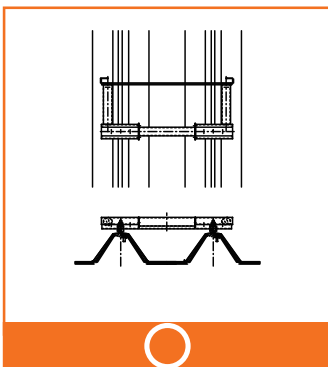
折板屋根用支柱に通路を設置する専用ベースキットです。



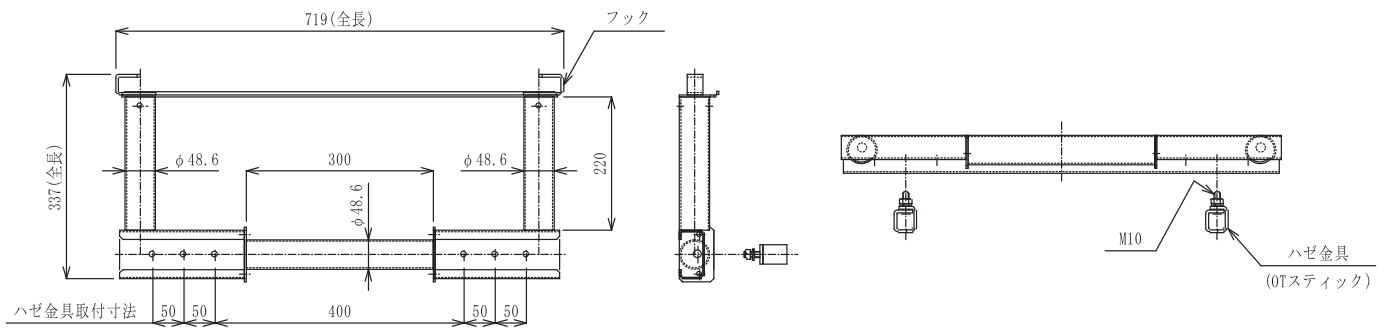
金属折板屋根材の条件

1. 馳(ハゼ)締めタイプ
 - 馳(ハゼ)ピッチ 400mm、450mm、500mm、550mm、600mm
 - 板厚 0.6mm～1.2mm
 2. 当製品を設置する金属折板屋根材の強度については、当社責任の範囲外となります。強度確認の上、ご使用下さい。
 - ※参考値-ハゼ金具1か所当たり引張許容荷重 250kg
- ・防護工(第2種)用支柱の使用基準
- 1) 手摺支柱の間隔(スパン)は2m以内とします。
 - 2) 手すり(上さん)及び中さんは単管パイプ(φ48.6)を使用して下さい。

設置方向

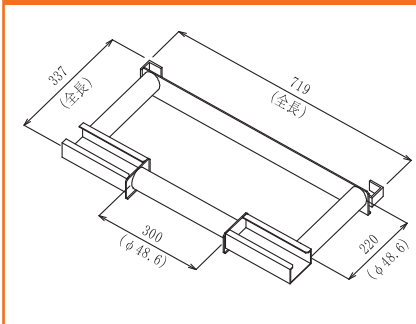


通路ベース姿図

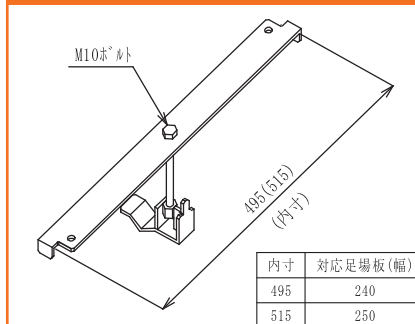


使用部材

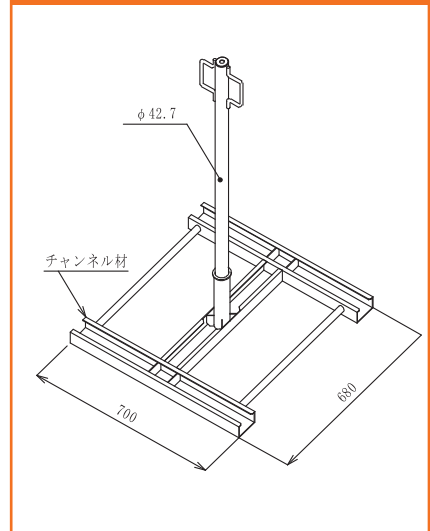
通路ベース : 5.0 kg



プラワンロック (上部固定) : 1.2 kg



金属折板屋根壁落防護用支柱 : 9.0 kg



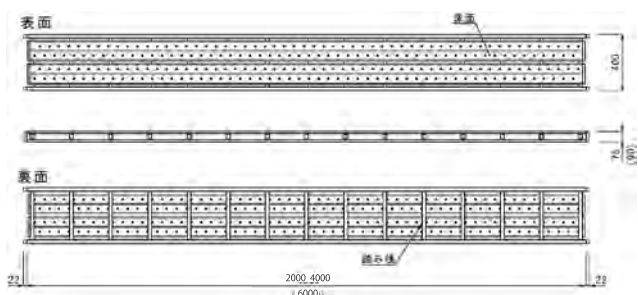
設置例

セフテージ使用例 ↓



セフテージ

表面は歩廊
裏面は傾斜はしごの兼用タイプの歩廊はしごです。



01 延長可

直線連結金具、連結用塞ぎ板を使用すると、継ぎ足して延長できます。

02 軽量

アルミ合金製で軽量なので、クレーン等不用。手で運べ、取り扱いが容易です。

03 安全

手すり・つま先板(幅木)が装着できるため、落下・転落を防止します。

04 並列

並列連結金具を使用すると、並列でも使用可能です。

仕様

品番	型式	本体自重
SFTV12	セフテージV1(2M)	8.0Kg
SFTV14	セフテージV1(4M)	16.5Kg
SFTV16	セフテージV1(6M)	25.0Kg

使用荷重

支点間隔	40-4型(4m長×400巾)	60-4型(6m長×400巾)
	最大使用荷重	
1.8m	1.9kN(200kg)	2.4kN(250kg)
2.7m	1.2kN(130kg)	1.9kN(200kg)
3.6m	0.9kN(100kg)	1.4kN(150kg)
5.4m		0.9kN(100kg)



上り栈橋として使用



大型橋梁現場で使用



渡り栈橋として使用

NISSO SKY LIFT

最大床高さ
100M

本体自走リフト (ラック&ピニオン方式)
となっており、
マストを組み立てるだけで
上階に上がることができます。



SKY LIFT 3つの特徴

特徴
1

操作がカンタン!

ペンダントスイッチでの手動運転とタッチパネルでの自動運転が可能です。
上昇・下降を手動で操作することも可能です。



準備がカンタン!

積載250kg未満・荷台1m未満で、安衛法による運転資格・免許・設置届け不要です。

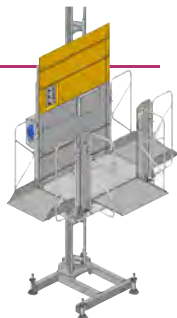


簡単

特徴
2

機能が便利!

速度は、自動操作時のみ3段階に切り替えることができ、複数の停止階の設定が可能です。
扉が3方向に開くため、荷物の出し入れが便利です。



装備が便利!

長尺資材用ガイドポストがあるので、パイプなどを積載できるように標準装備されています。

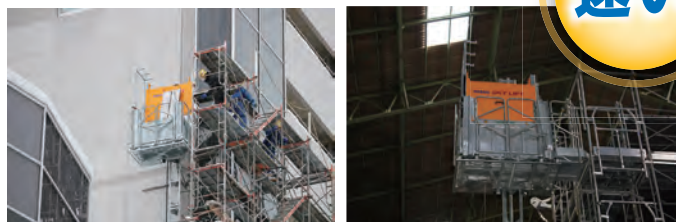


便利

特徴
3

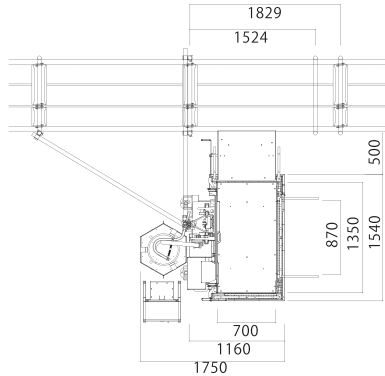
スムーズな昇降

ラックピニオン方式のマスト式なので、最大分速26Mのスムーズな昇降が可能です。



速い

製品スペック

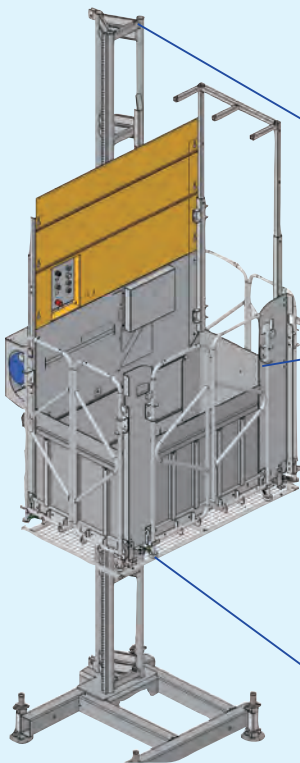


製品の仕様 本体重量: 670 kg

積載能力	マスト長さ	供給電源	コントロール ボタンケーブル	最大床高さ	昇降速度	荷台内寸法	駆動モーター
240kg	1.5m/本	単相200v (商用電源60A以上 発電機20KVA以上)	3m	100m (標準仕様は 53.5m)	26m/分 22m/分 18m/分 (3段階切替式)	1.35m×0.73m (0.99㎡)	3.0kw

充実の安全装置

安心



積載荷重オーバー防止装置

積載荷重オーバー (240kg以上) をブザーとタッチパネル変色 (オレンジ) で知らせると共にリフトを昇降させません。

最上部リミット

最上部にエンドストッパーを設置する事で、最上部位置を認識して更なる上昇をせず、マストからの脱輪をさせません。

3M下降リミット

指定階自動運転の場合、GLから3Mの高さで一時停止し、リフト下部の安全を目視で確認しながら操作盤のボタンを押し続ける事で、警報が鳴りながら下降します。

ドア手すりリミット

ドア手すり (3方向6枚) が正しい位置に閉じていなければ、リフトは昇降しません。

非常停止装置

ペンダントスイッチ並びに操作盤の非常停止ボタンを押す事で本体を電氣的に停止させます。

モーターブレーキ

不意に電源が切れた場合にモーターにブレーキがかかると共にプラットホームを確実に保持します。

ガバナブレーキ

万が一、モーターブレーキが故障した際にプラットホームを機械的に停止させ落下を防ぎます。

ガイドローラー

万が一の揺れ等が発生した場合でも駆動部がマストから脱落するのを防止します。

最下部リミット

最下部マストの所定の位置を認識して更なる下降をせず、地面に接触させません。

メッシュ金具リミット

万が一、リフト下降時に地上に人や物がある場合、リフト最下部に取り付けられているメッシュ金具 (金網) に当たるとリフトは直ちに停止します。

単相200V

万が一の配線ミス等での逆相 (上下誤作動) は発生しません。



NISSO SKYLIFT mini

本体自走リフト(ラック&ピニオン方式)となっており、
マストを組み立てるだけで
上階に上がることができます。

便利

プラットフォーム回転機能

足場内に積載物を取り込む際、プラットフォームは、フック型の固定レバーを上げるとロックが解除となり、プラットフォームが90°回転でき、足場上の荷取りがスムーズで安全に行えます。



人力での移動が可能

最下部マストと駆動部は一体式になっており、車輪も付随されている為、人力で動かすことができます。



マストは差し込み式で簡単な継ぎ足しと連結

長尺資材ガイド付き。積荷が安心!

長尺資材用ガイドがあるので、単管パイプや足場板などを安全に積載できます。

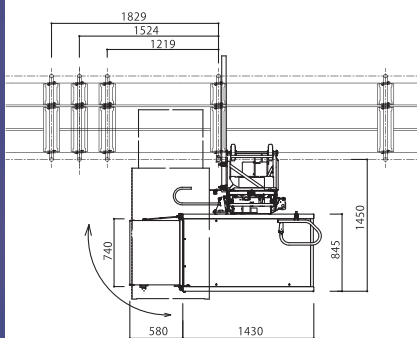


製品の仕様

本体自重:140kg(プラットフォームを除く)

積載能力	マスト長さ	供給電源	コントロールボタンケーブル
200kg	2m・1m	単相200v (商用電源30A以上 発電機10KVA以上)	5m (延長ケーブル 20m)
最大床高さ	昇降速度	荷台内寸法	モーター
39.5m	18~22m/分 電圧状況により 速度は変動します	1.28m×0.76m (0.97㎡)	1.7kw

設置図



簡単

軽量・コンパクト

アルミ製のプラットフォームとマストで軽量。そしてコンパクトなので手運び・組立が簡単に行えます。



届け出不要

積載250kg未満、荷台1㎡未満で、安衛法による運転資格・免許・設置届けが不要です。



速い

スピーディーな昇降

ラックピニオン方式のマスト式なので、分速22mのスピーディーな昇降(※)が可能です！



(※)最大床高さ39.5M



安全

安全装置で安心

万が一の故障にも、安全装置が標準装備されており、落下の危険を機械的に止めることができます。



積載荷重オーバー防止装置
積載荷重オーバー(200Kg以上)をブザーとランプで知らせると共にプラットフォームを昇降させません。

非常停止装置
ペンダントスイッチの非常停止ボタンを押す事で本体を電氣的に停止させます。

正面固定リミット
フック型レバーで正面向きに固定されていない場合は、プラットフォームを昇降させる事が出来ません。

スロープリミット
スロープが垂直に閉じていなければプラットフォームを昇降させる事が出来ません。

最上部リミット
マスト固定レバーを動作させない事で、最上部位置を認識して上昇せず、マストからの脱輪をさせません。

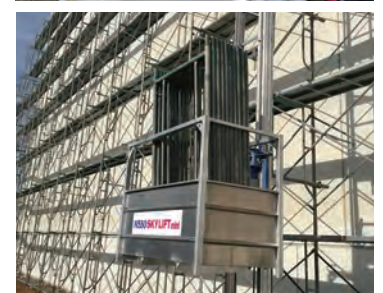
最下部リミット
最下部マストの所定の位置を認識して下降せず、地面に接触させません。

モーターブレーキ
不意に電源が切れた場合にモーターにブレーキがかかると共にプラットフォームを確実に保持します。

ガバナブレーキ
万が一、モーターブレーキが故障した際にプラットフォームを機械的に停止させ落下を防ぎます。

ガイドローラー
万が一の揺れ等が発生した場合でも駆動部がマストから脱着するのを防止します。

単相200V
万が一の配線ミス等での逆相(上下誤作動)は発生しません。



発電機を使用するなら… GE-5500SS-IV

- インバーダー
- ガソリンエンジン
- 防音型



■単相3線式100/200V同時出力可能 ■連続運転時間 5.0~13.3時間
■オートチョーク付で始動性抜群 ■車輪ストップ付

- 電子ブレーカ
- オイルセンサ
- セルスタータ
- 50Hzと60Hz切り替え
- 燃料ゲージ
- エコ/モードコントロール
- 出力5.5kVA
- エンジン回転制御

97kg



- 交流(AC) 15A コンセント×2
 - 交流(AC) 30A コンセント×1 (100V専用)
 - 交流(AC) 30A コンセント×1 (100/200V用)
- (100V: 合計55A 200V: 合計27.5A)

単相100/200V同時出力ができます！

安全性と作業性を追求! NISSO番線レスシステム

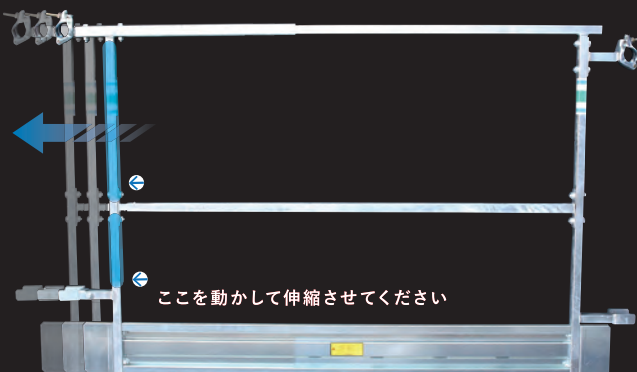
Pla-one GUARD

～ロック機能付～
プラワンガード
(単管足場用伸縮手摺枠)



下部フックと伸縮性のクサビの二重ロックで安心!!

可動域
35cm



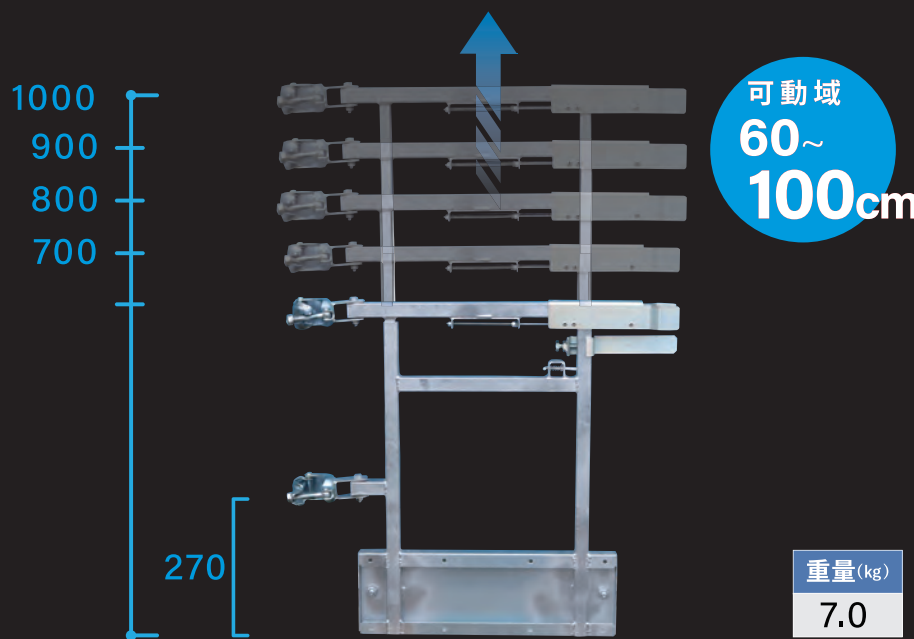
商品コード	商品名称	a(mm)許容寸法	質量(kg)
POG09SGK	プラワンガードPOG09SGK(ロック機能付)	750~1,050	9.7
POG12SGK	プラワンガードPOG12SGK(ロック機能付)	1,000~1,350	11.4
POG15SGK	プラワンガードPOG15SGK(ロック機能付)	1,300~1,650	12.7
POG18SGK	プラワンガードPOG18SGK(ロック機能付)	1,600~1,950	14.1

Pla-one GATE

プラワンゲート
(単管足場用伸縮開口扉)



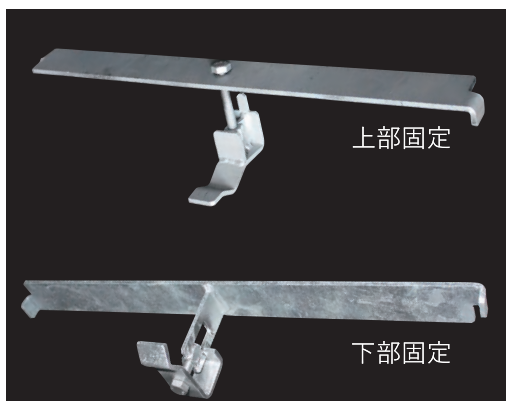
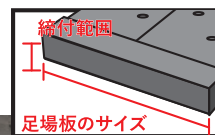
手摺・幅木一体で人と物の墜落・落下を防止します!!



NISSO Pla-one series

Pla-one LOCK ブラワンロック (足場板固定金具)

足場板を2枚同時にしっかり固定!



上部固定

下部固定



上部固定



下部固定

商品コード	商品名称	足場板のサイズ(mm)	締付け範囲	重量(kg)
POF515	ブラワンロック250(上部固定)	250	25~45mm	1.2
POF495	ブラワンロック240(上部固定)	240	25~45mm	1.2
POF_515	ブラワンロック250(下部固定)	250	25~45mm	1.25
POF_495	ブラワンロック240(下部固定)	240	25~45mm	1.25

Pla-one CATCHER ブラワンキャッチャー (梯子固定金具)

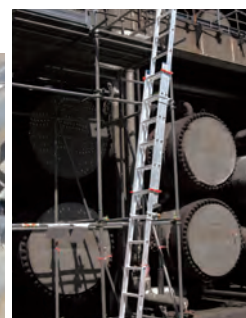
梯子と単管をスピーディー且つ確実に固定!



商品コード	商品名称	支柱寸法(mm)	重量(kg)
POC68L	68タイプ左用	65~70	0.5
POC68R	68タイプ右用	65~70	0.5
POC73L	73タイプ左用	70~75	0.5
POC73R	73タイプ右用	70~75	0.5

Pla-one JOINT ブラワンジョイント (梯子連結金具)

梯子と梯子の連結も簡単固定



商品コード	商品名称	はしご取付可能寸法(mm)	重量(kg)
POLJ	ブラワンジョイント	120~155	0.5

熱収縮・密着型・防水性 養生シート

QuikWrap

クイックラップ

外部拡散を防止

後処理がカンタン!

明るく快適

有害物質を封じ込め
安全で快適な次世代の作業環境へ

外部飛散を防止

加熱によりシート同士を溶着。床面、壁面を1枚のシートにし足場内部の有害物質や汚染水の外部拡散を防止!



明るく快適な環境

優れた採光性により足場内部を明るくし、作業従事者に快適な作業環境を提供します!



後処理がカンタン!

材質はポリエチレン製で自己消火型の難燃性。使用後は廃プラスチックとして処分が可能!



Good!

吊足場

クイックデッキと!

「クイックデッキ」と合わせて使用する事により吊元の少ない無隙間無段差の足場を実現!



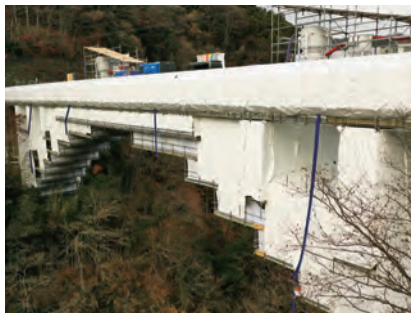
Good!

自己消火型の難燃性

ヒートガンで炙り続けても燃え広がることはありません。穴が開いた箇所を簡単に補修できます。



橋梁



改修工事



塗装塗替工事

ダム・水門



水門ゲート塗装塗替工事



ダムゲート洪水吐改修工事

歩道橋



塗装剥離飛散防止



塗装塗替え工事

橋脚周り



アスベスト飛散対策



研り飛散対策

水圧鉄管



ブラスト時の雨漏り対策

素材性能

材質	長さ	重さ	幅	厚さ	カラー
ポリエチレン	32m	31kg	3m	約0.3mm	乳白色

不透明度	比重	防火特性	紫外線保護効果	収縮開始温度
85%	0.920g/cm ³	難燃性 (加熱しても発火しない)	6ヶ月	約摂氏150度



吊れるパレット

折りたたみ式網パレット

コンボキシイ03型

新登場!!

HPA-03 型

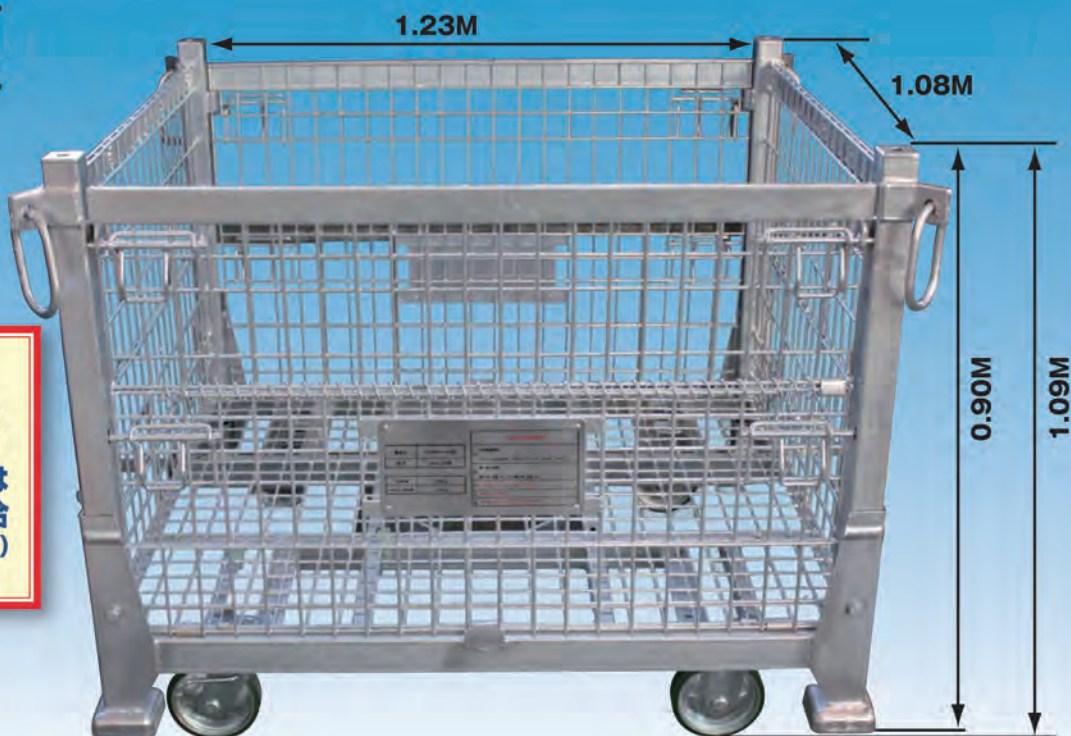
積載荷重

キャスターなし 1.5TON

キャスター付き 1.0TON

● 組み立て時
自動ロック機能付き

● オプションのキャスターは
JIS B 8922 に適合
(キャスター径φ150mm)



製品特長

- 組立・折りたたみは工具を使用しない為、大変スピーディーです。
- 上端の吊環にて吊り上げが可能です。クレーンやユニックでの荷下ろしが楽に出来ます。
- 段積み時、下段パレットの上パネルを半開する事が出来る為、荷物を自由に出し入れ出来ます。
- 表面処理は溶融亜鉛メッキを施してあり、防錆性・耐久性に大変優れています。
- キャスター(オプション)の使用により、手押しで移動させることが出来ます。
- 満載した状態で、4段積みが可能です。折りたたみ時は8段です。

製品写真



使用時の段積み(4段まで)



折り畳み時の段積み(8段まで)



クレーン吊り上げ可能



フォークリフト作業可能



吊り環



自動ロック機能で安全に組み立てできます

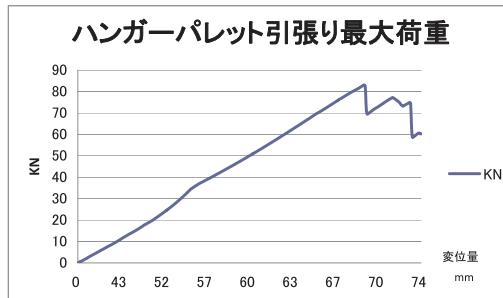


車輪を付ければ手押しで移動可能



下段パレットの荷物出し入れ可能
(パネルは必ず元に戻して下さい)

強度試験



平均破壊荷重82.9KN 安全率5以上



キャスターはJIS B 8922に準じた試験に合格

仕様

品番	キャスター	外寸法(mm)			内寸法(mm)			網目		積載荷重 (KN)	吊り荷重 (KN)	段積	自重 (kg)
		間口	奥行	全高	間口	奥行	全高	線径(mm)	ピッチ(mm)				
HPA-03	無	1234	1084	900	1105	947	683	5.8	100×50	14.7(1.5t)	14.7(1.5t)	4	103
	有			983						9.8(1t)			113

注意事項

- 吊り上げは必ず4点吊りにて行って下さい。2点吊りは厳禁です。
- ワイヤーは2m以上の長さの物を使用し、ワイヤーの吊り元角度は60°以下で使用して下さい。
- パネルを開けた状態で吊り上げないで下さい。
- 許容段数を超えて段積みしないで下さい。
- 上部吊環以外の場所にフックを掛けて吊り上げはしないで下さい。
- 段積み時、下段パレットのパネルは全開にしないで下さい。
- 下段パレットのパネルを開けた場合、必ず元に戻してからご使用下さい。

トラック荷台昇降用タラップ

フラッピー

角度が自在に設定でき高い汎用性と安全性を確保したタラップです
 低床型(4段タイプ)・高床型(5段タイプ)



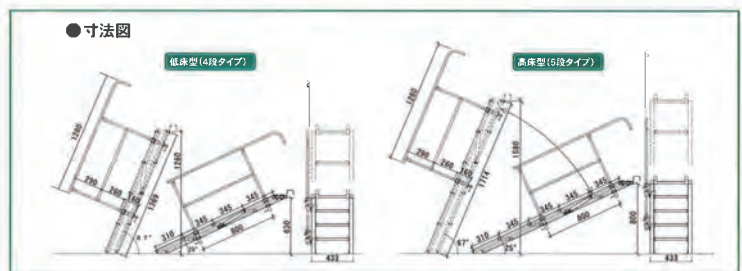
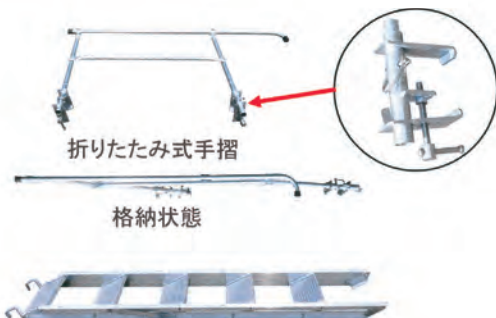
取付金具

■仕様

規格・寸法 形式	品番	高さ範囲	取付角度	ステップ数	材質	幅	厚み (格納時)	自重	使用荷重
低床型	FP4	630~1260mm	25~65度	4段	アルミ合金	355mm	80mm	7.5kg	100kg
高床型	FP5	800~1580mm	25~65度	5段	アルミ合金	355mm	80mm	9.0kg	100kg
取付金具	FPK	-	-	-	スチール	480mm	高さ400mm	2.1kg	100kg
手摺	FPT	4段・5段兼用	25~65度	-	スチール	1280mm	-	4.8kg	-

●使用上の注意

1. ご使用前にタラップ本体がしっかり固定・安定されているかご確認下さい。
2. 許容荷重は、0.9kN(100kg)です。遵守して下さい。
4. 手摺は、手がかかりです。寄りかかったり、体重をかけないで下さい。
5. 収納時に、指や手などを挟まぬようご注意ください。
6. 使用中、激しい衝撃を受けたもの、著しい腐食、変形があるものは使用しないで下さい。
7. 製品を改造したり、本来の目的以外に使用しないで下さい。
8. 荷台あおりが低い場合はタラップ本体を直にかけて下さい。
あおりが高い場合は取付金具を使用し、タラップ本体をかけてご使用下さい。
9. その他、ご不明な点がございましたら、メーカーまでお問い合わせ下さい。



積載数量一覧

積載重量・寸法/品名	車種/数量	2tonコ	2ton平	4tonコ	4ton平	7tonコ	10tonコ	10ton平
法面2号本体 1.2Mタイプ N(H) 法面2号本体 1.2Mタイプ	SET	20 SET	20 SET	40 SET	40 SET	40 SET	90 SET	90 SET
法面2号本体 2Mタイプ N(H) 法面2号手摺 2Mタイプ	SET	20 SET	20 SET	20 SET	20 SET	20 SET	60 SET	60 SET
法面2号本体 3MタイプN(H) 法面2号手摺 3Mタイプ	SET	不可	不可	20 SET	20 SET	20 SET	60 SET	60 SET
踊り場ユニット(側面手摺・背面手摺セット)		10 SET 板パレット 1個使用	10 SET 板パレット 1個使用	40 SET 板パレット 4個使用	60 SET 板パレット 6個使用	40 SET 板パレット 4個使用	80 SET 板パレット 8個使用	80 SET 板パレット 8個使用
スタンション NRE-A(M)一種		150 板パレット 2個使用	150 板パレット 2個使用	200 板パレット 2個使用	300 板パレット 3個使用	600 板パレット 6個使用	800 板パレット 8個使用	900 板パレット 9個使用
折板屋根用親綱支柱セット(レンタル)		84 PA02 7個使用	96 PA02 8個使用	120 PA02 10個使用	192 PA02 16個使用	240 PA02 20個使用	384 PA02 32個使用	432 PA02 36個使用
折板屋根用親綱支柱セット(販売)		60 専用木パレ 6個使用	60 専用木パレ 6個使用	80 専用木パレ 8個使用	100 専用木パレ 10個使用	80 専用木パレ 8個使用	240 専用木パレ 24個使用	270 専用木パレ 27個使用
セフテージ 4Mタイプ本体(本体のみ)		不可	不可	80	80	80	200	200
セフテージ 4Mタイプ本体(手摺セット)		不可	不可	20 PA01 2セット使用	20 PA01 2セット使用	20 PA01 2セット使用	50 PA01 5セット使用	50 PA01 5セット使用
セフテージ 6Mタイプ本体(本体のみ)		不可	不可	不可	80	不可	100	100
セフテージ 6Mタイプ本体(手摺セット)		不可	不可	不可	10 PA01 3セット使用	不可	20 PA01 6セット使用	20 PA01 6セット使用
スカイリフト		不可	不可	1 SET	1 SET	1 SET	2 SET	2 SET
スカイリフトmini		不可	不可	2 SET	2 SET	2 SET	4 SET	4 SET
プラワンガードSG型 POG-18SG		40	80	140	200	200	360	400
プラワンゲートPOGE-0610		150 HPA03 6個使用	150 HPA03 6個使用	200 HPA03 8個使用	250 HPA03 10個使用	400 HPA03 16個使用	700 HPA03 28個使用	750 HPA03 30個使用
プラワンロック		900 HPA032 3個使用	900 HPA032 3個使用	1200 HPA032 4個使用	1800 HPA032 6個使用	3600 HPA032 12個使用	4500 HPA032 15個使用	4800 HPA032 16個使用
プラワンキャッチャー		2700 HPA032 3個使用	2700 HPA032 3個使用	3600 HPA032 4個使用	5400 HPA032 6個使用	10800 HPA032 12個使用	13500 HPA032 15個使用	14400 HPA032 16個使用
プラワンJOINT		2000 HPA032 2個使用	2000 HPA032 2個使用	2000 HPA032 2個使用	3000 HPA032 3個使用	7000 HPA032 7個使用	9000 HPA032 9個使用	10000 HPA032 10個使用
コンボキシィHPA-03(販売032/販売03G含む)		5~10	5~10	20	30	56	84	84

事業所一覧

クイックデッキ事業部・橋梁保全事業部・工事業部・河川事業部・プラント事業部・鉄道事業部・法面事業部・鉄骨建て方事業部・インフラメンテナンス安全足場工法室・モバイル足場事業部・施工安全管理部

事業本部

〒104-0032 東京都中央区八丁堀4-8-2 いちご桜橋ビル6F
TEL. 03-6891-3246 / FAX. 03-6891-3248

札幌営業所

〒062-0020 北海道札幌市豊平区月寒中央通3-1-10 稲田ビル5F
TEL. 011-805-6111 / FAX. 011-805-6114

北東北営業所

〒020-0021 岩手県盛岡市中央通三丁目3-2 菱和ビル 6F
TEL. 019-653-8370 / FAX. 019-625-8381

新潟営業所

〒950-0088 新潟県新潟市中央区万代5-7-2 -308
TEL. 025-368-7071 / FAX. 025-368-7072

茨城営業所

〒319-0206 茨城県笠間市安居3133-1
TEL. 0299-45-0331 / FAX. 0299-45-0334

東京支店

〒104-0032 東京都中央区八丁堀4-8-2 いちご桜橋ビル4F
TEL. 03-6891-3240 / FAX. 03-6891-3245

横浜支店

〒231-0015 神奈川県横浜市中区尾上町6-86-1 関内董友ビル2F
TEL. 045-226-2651 / FAX. 045-270-9841

静岡営業所

〒420-0002 静岡県静岡市葵区材木町8-1 柴山ビル201号室
TEL. 054-255-6220 / FAX. 054-652-0650

大阪支店

〒532-0011 大阪府大阪市淀川区西中島1-15-2 大協シャトービル8F
TEL. 06-6195-6554 / FAX. 06-6303-3595

広島営業所

〒730-0015 広島県広島市中区橋本町9-7 Dolce Square 2F
TEL. 082-962-4554 / FAX. 082-962-5335

福岡支店

〒812-0035 福岡県福岡市博多区中呉服町1-6 祐徳ビル4F
TEL. 092-262-1641 / FAX. 092-262-1645

岩間事業所

〒319-0206 茨城県笠間市安居3133-1
TEL. 0299-45-6501 / FAX. 0299-45-2802

九州機材センター

〒839-1203 福岡県久留米市田主丸町秋成108-1
TEL. 0943-72-1088 / FAX. 0943-72-1127

苫小牧機材センター

〒053-0056 北海道苫小牧市あけぼの町3-1-5
TEL. 0144-53-5405 / FAX. 0144-55-6177

仙台支店

〒980-0802 宮城県仙台市青葉区二日町1-23 アーバンネット勾当台ビル9F
TEL. 022-268-6211 / FAX. 022-268-9008

福島営業所

〒963-8877 福島県郡山市堂前町6-7 郡山フコク生命ビル 3F
TEL. 024-936-4055 / FAX. 024-932-0350

長野営業所

〒390-0811 長野県松本市中央1-17-16-5F 501
TEL. 0263-37-1755 / FAX. 0263-32-5353

北関東営業所

〒331-0812 埼玉県さいたま市北区宮原町2-18-15 リラ第1ビル4F
TEL. 048-653-7912 / FAX. 048-653-7918

千葉営業所

〒261-0023 千葉県千葉市美浜区中瀬1-3 幕張テクノガーデン B-12F
TEL. 043-296-2701 / FAX. 043-296-2751

名古屋支店

〒460-0011 愛知県名古屋市中区大須 4-10-32 上前津KDビル 7F
TEL. 052-856-6300 / FAX. 052-856-6301

北陸営業所

〒920-0031 石川県金沢市広岡1-1-10 駅西ファーストビル2階
TEL. 076-260-1761 / FAX. 076-260-1756

岡山営業所

〒700-0826 岡山県岡山市北区磨屋町10-20 磨屋町ビル5F
TEL. 086-206-1241 / FAX. 086-206-1258

四国営業所

〒761-8071 香川県高松市伏石町2163-21
TEL. 087-869-7130 / FAX. 087-869-7131

熊本営業所

〒860-0812 熊本県熊本市中央区南熊本5-1-1-8F
TEL. 096-211-4524 / FAX. 096-372-2442

八日市事業所

〒527-0066 滋賀県東近江市柴原南町1500-2 布引工業団地内
TEL. 0748-25-0712 / FAX. 0748-25-0701

九州トレーニングセンター

〒811-2202 福岡県糟屋郡志免町志免4丁目18
TEL. 092-262-1641(福岡支店)



日綜産業株式会社

